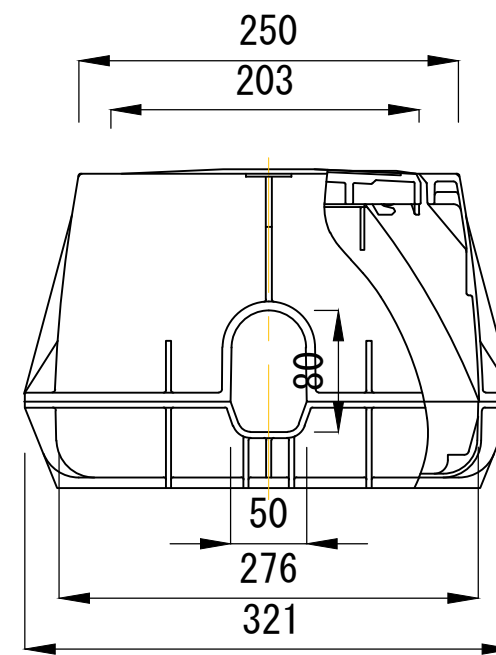
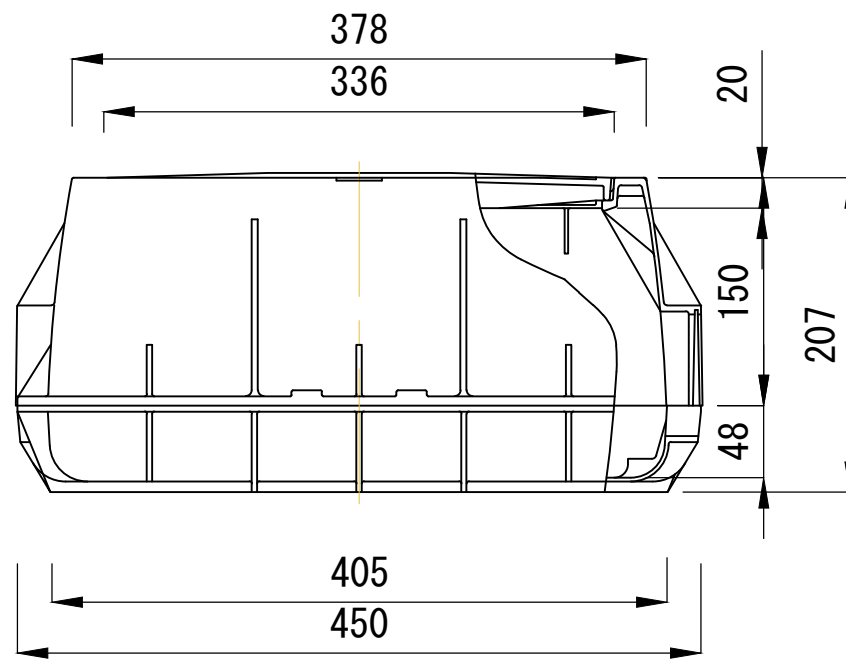


材質：蓋 (PVC製)、本体 (ABS)
 底板 (リサイクルPVC製)
 色：ブラック



ビルマテル株式会社

工事名称

図面名称

電磁弁ボックス MB-20R

製図

S.Aoki

検図

Y.Hasebe

尺度

作成日

2015.12.03

図面番号

変更事項

/// :
/// :