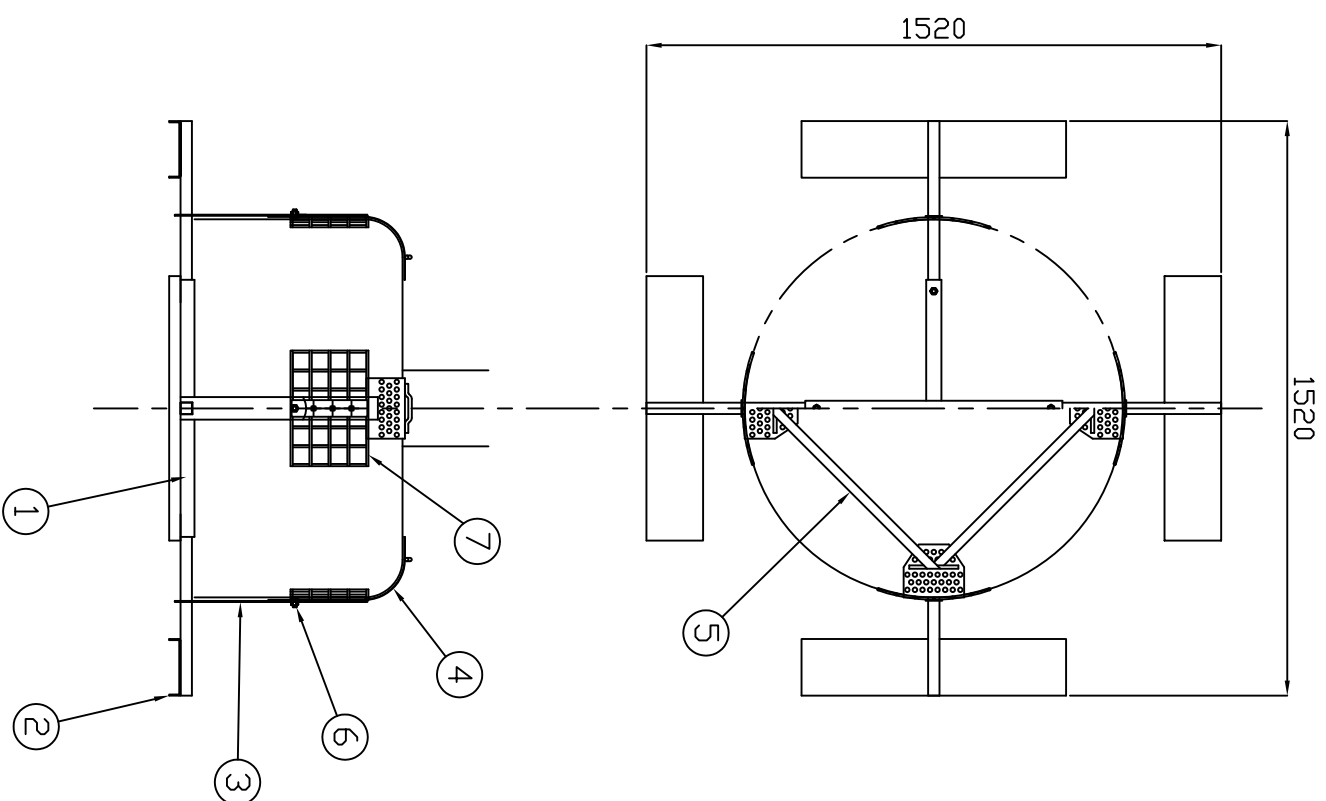
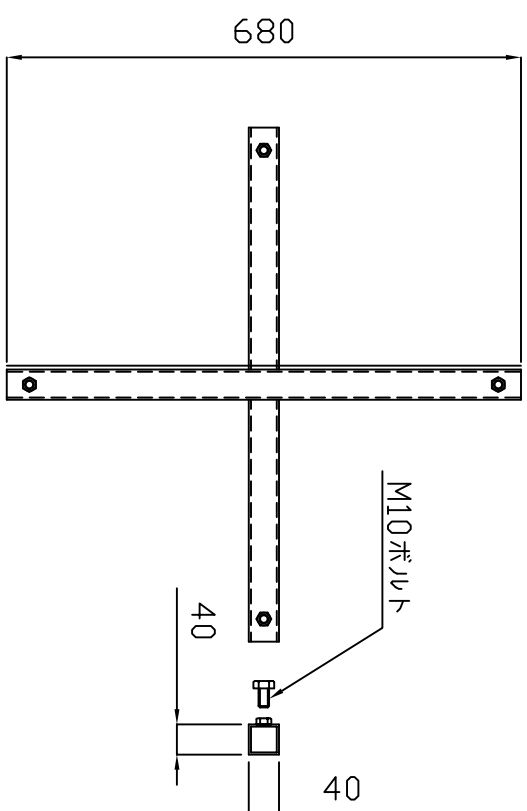


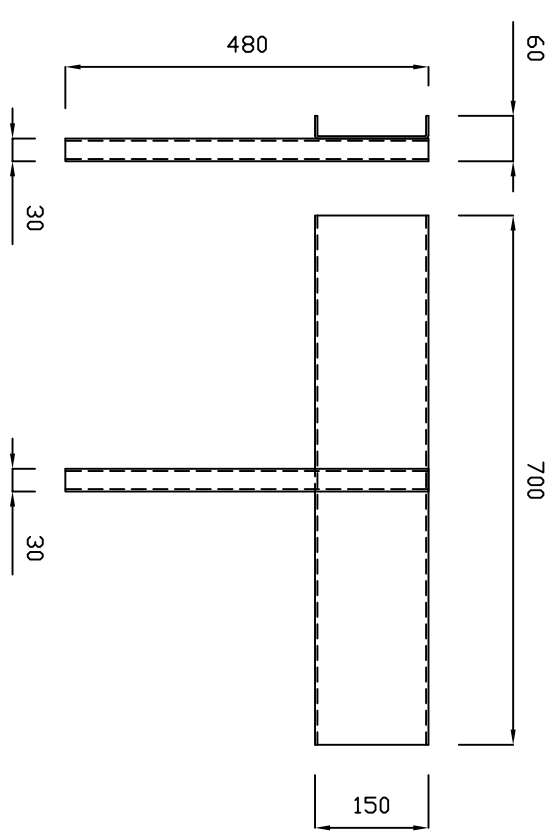
組図 S=1/1



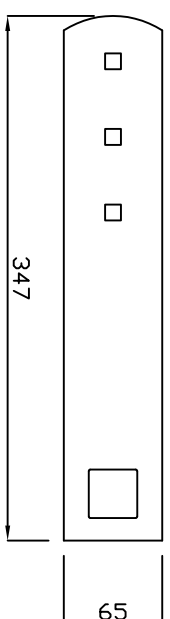
① 集合管 S=1/10



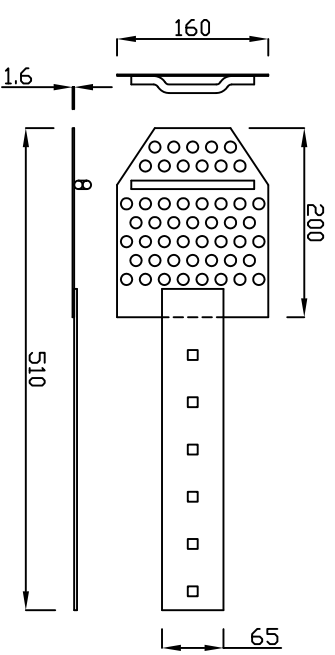
② 受圧板 S=1/10



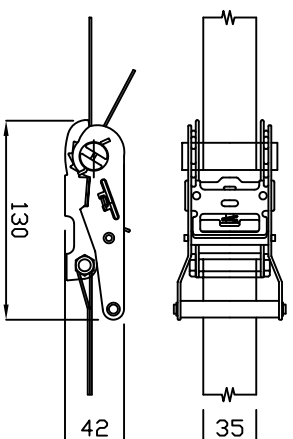
③ 連結金具 S=1/5



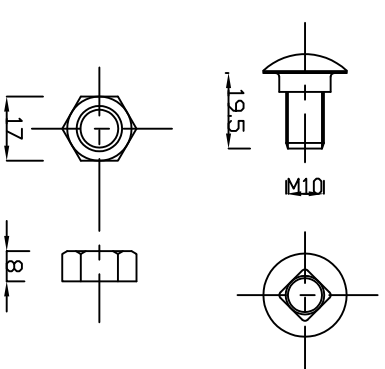
④ 固定板 S=1/10



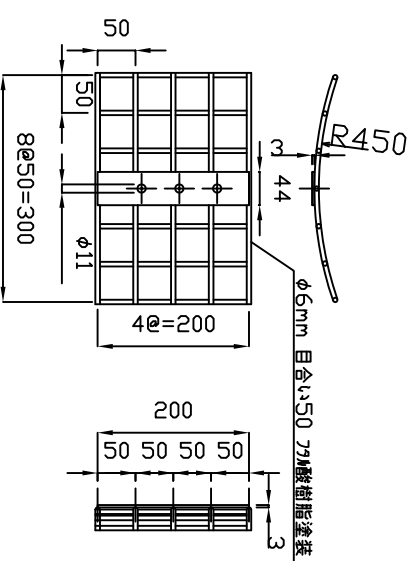
⑤ ライト付バルブ 2.0ton用4m S=1/5



⑥ 角根丸頭ボルト・ナットM10 S=1/2



⑦ 根鉢側面押え 詳細図 S=1/10



NO.	部品名	数
7	根鉢側面押え	4
6	角根丸頭ボルト・ナット M10	4
5	ライト付バルブ	1
4	固定板	4
3	連結金具	4
2	受圧板	4
1	集合管	1

ビルマテール株式会社

工事名称
図面名称
根鉢回転防止機能付

製図
K. Tsuchiya
校図
Y. Hasebe
尺度
各図 1/5~(A3)
作成日
2016.08.01

図面番号

変更事項

///

///

///

///

///

///

///

///

///

///

///

///

///

///

///

///

///

///

///

///

///

///

///

///

///

///

///

///

///

///

///

///

///

///

///

///

///

///

///

///

///

///

///

///

///

///

///

///

///

///

///

///

///

///

///

///

///