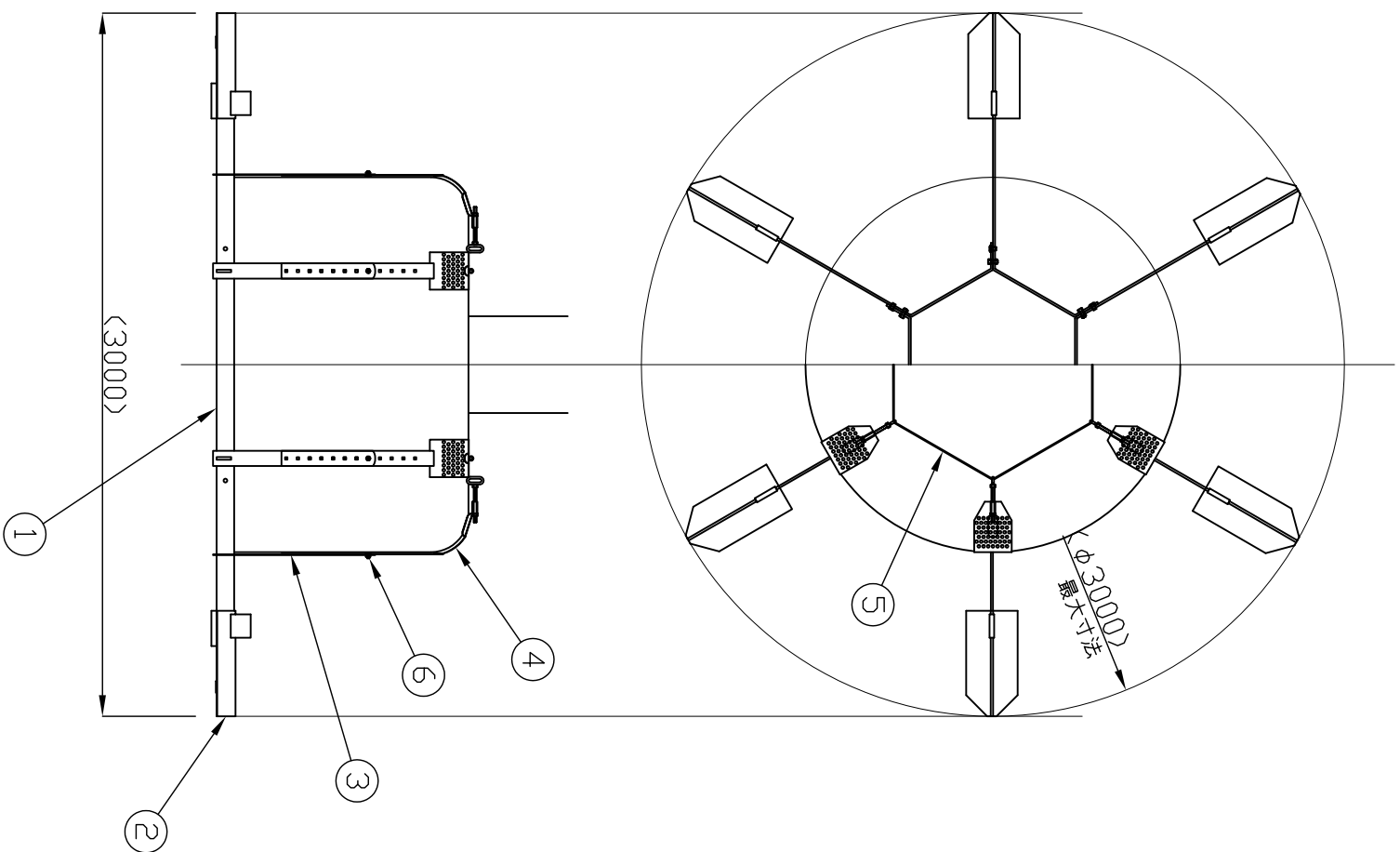
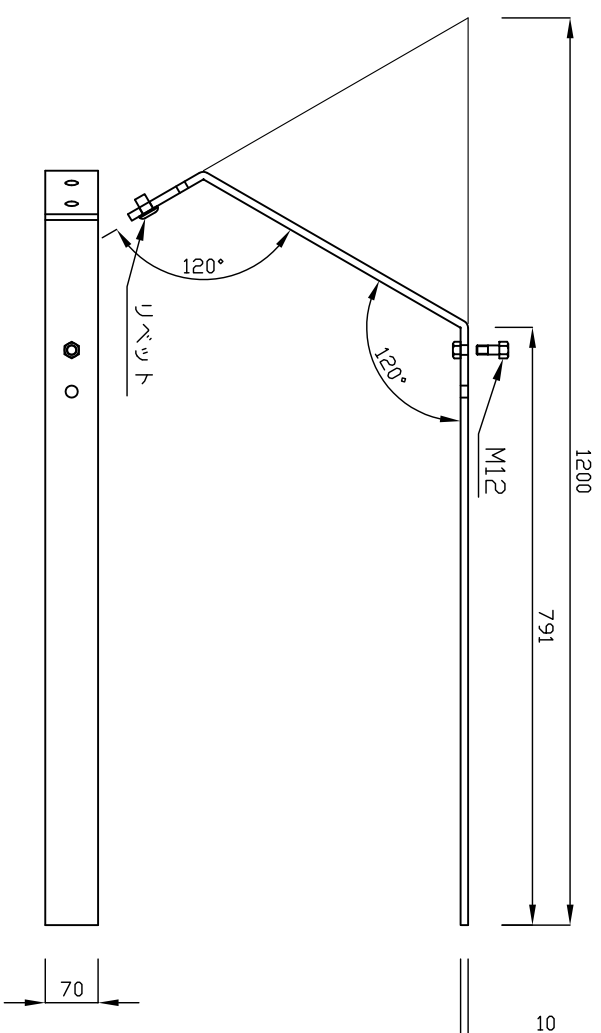


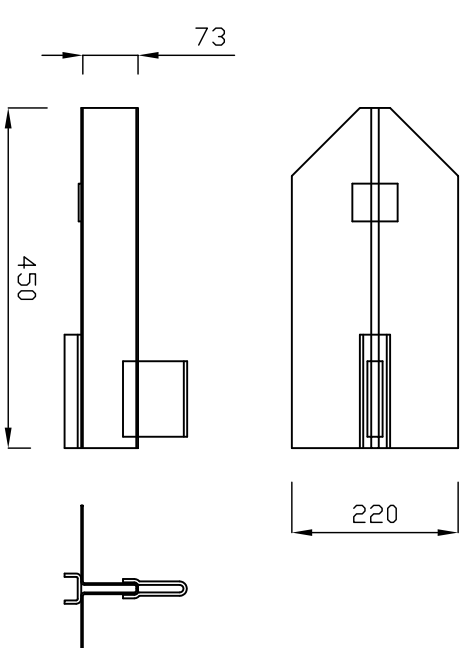
組図 S=1/30



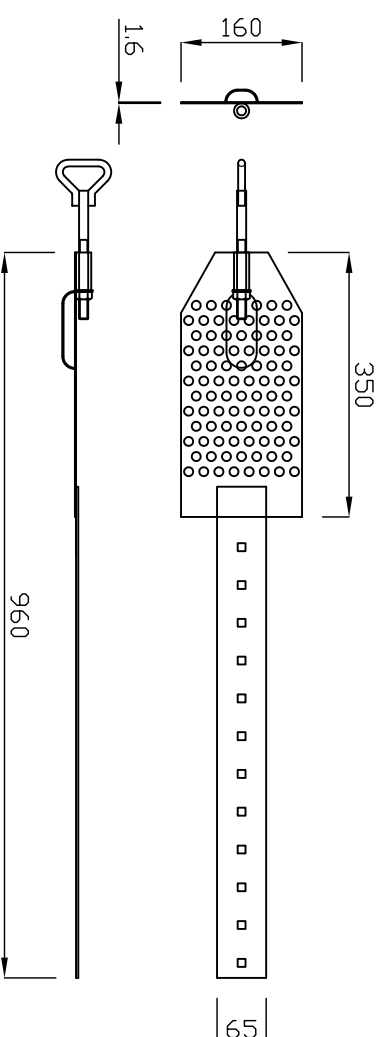
① 主板 S=1/10



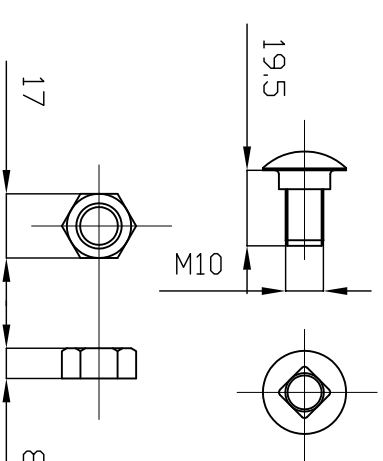
② 受圧板 S=1/10



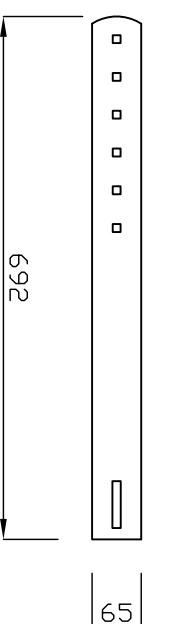
④ 固定板 S=1/10



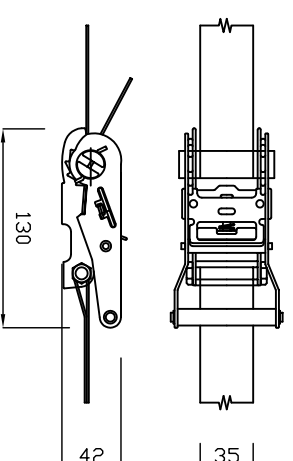
⑥ 角根丸頭ボルト・ナット M10 S=1/2



③ 連結金具 S=1/10



⑤ ライオン付ボルト 2.0ton用7m S=1/5



NO.	部品名	数
6	角根丸頭ボルト・ナット M10	6
5	ラチエット付ボルト	1
4	固定板	6
3	連結金具	6
2	受圧板	6
1	主板	6

ビルマテール株式会社

工事名称
図面名称

イクパ`-スチル`-ト (JB-6)

製図 K. Tsuchiya
検図 Y. Hasebe

尺度 各図 1/2~(A3)
作成日 2016.08.01

図面番号

変更事項

/// :
/// :
/// :