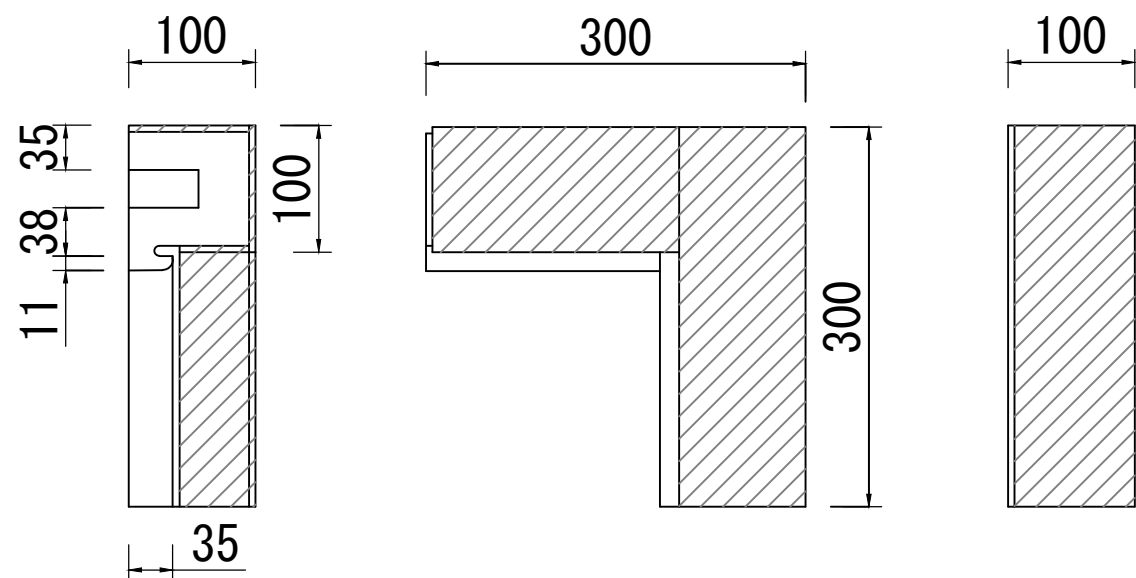
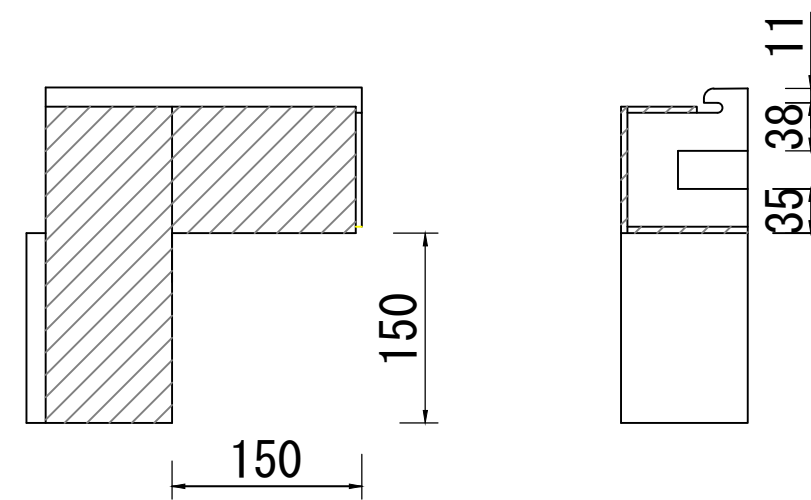


外コーナー

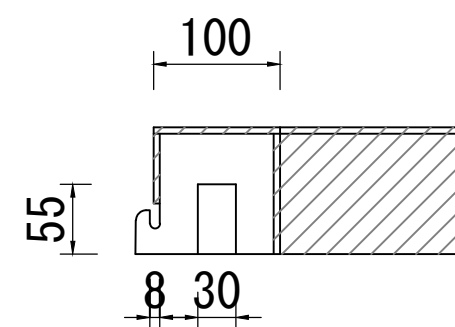
内コーナー



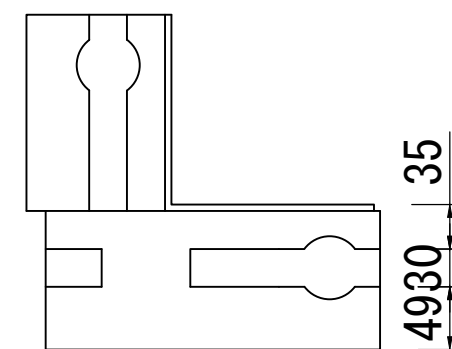
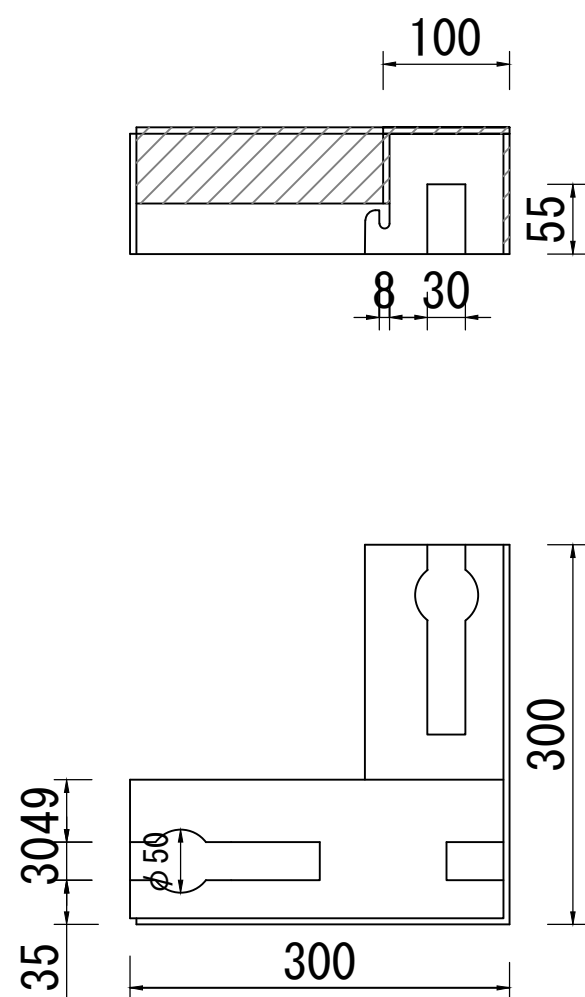
上面図



側面図



底面図



変更事項	/// :
	/// :

ビルマテル株式会社

工事名称	製図 S. Aoki	尺度	1/6 (A3)	図面番号
図面名称	検図 Y. Hasebe	作成日	2016.03.24	

フェザーストーン緑石 御影調タイプ H100 (外・内コーナー)
