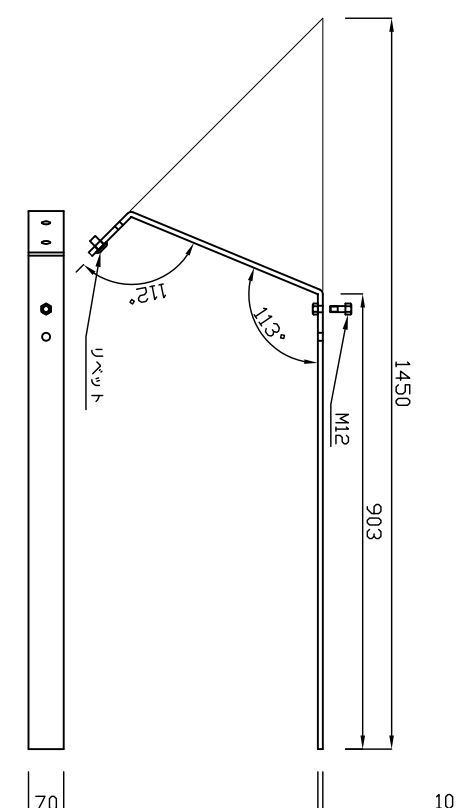
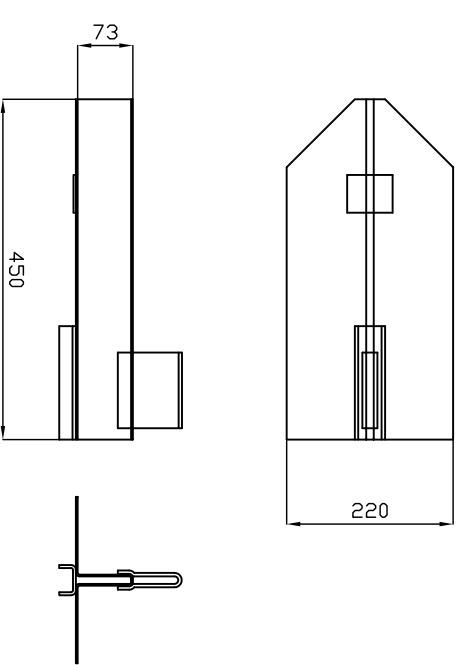


6	角根丸頭ボルト・ナット M10	8
5	ラテック付ペルト	1
4	固定板	8
3	連結金具	8
2	受圧板	8
1	主板	8
N.D.		部品名数

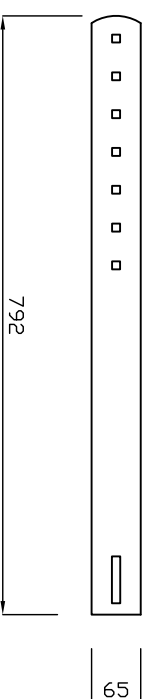
① 主板 S=1/15



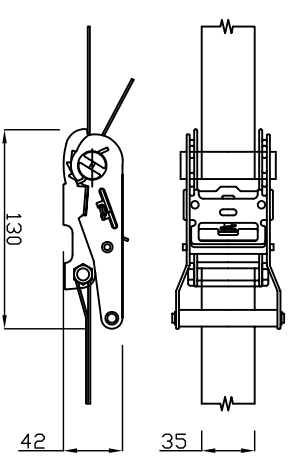
② 受圧板 S=1/10



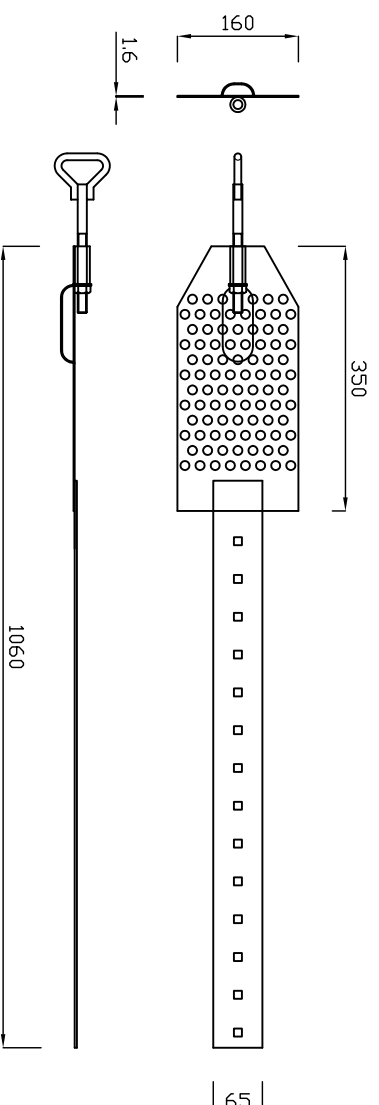
③ 連結金具 S=1/10



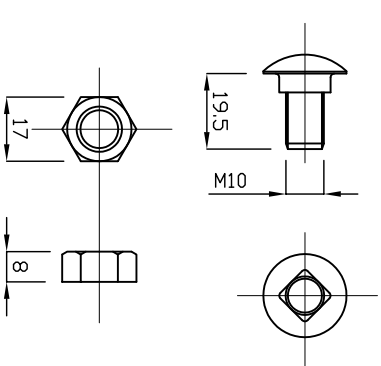
⑤ ラテック付ペルト 2.0ton用9m S=1/5



④ 固定板 S=1/10



⑥ 角根丸頭ボルト・ナット M10 S=1/2



ビュラテル株式会社

変更事項

工事名称
図面名称

工場名
IOPV-スチール (JB-7)

製図 K. Tsuchiya
検図 Y. Hasebe

尺度 各図 1/2~(A3)
作成日 2016.08.01

図面番号