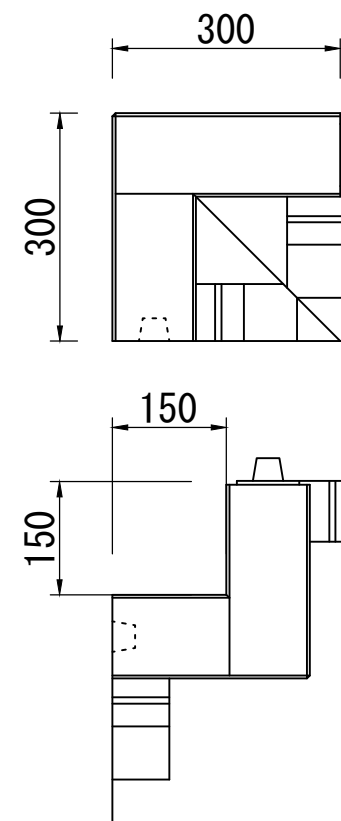
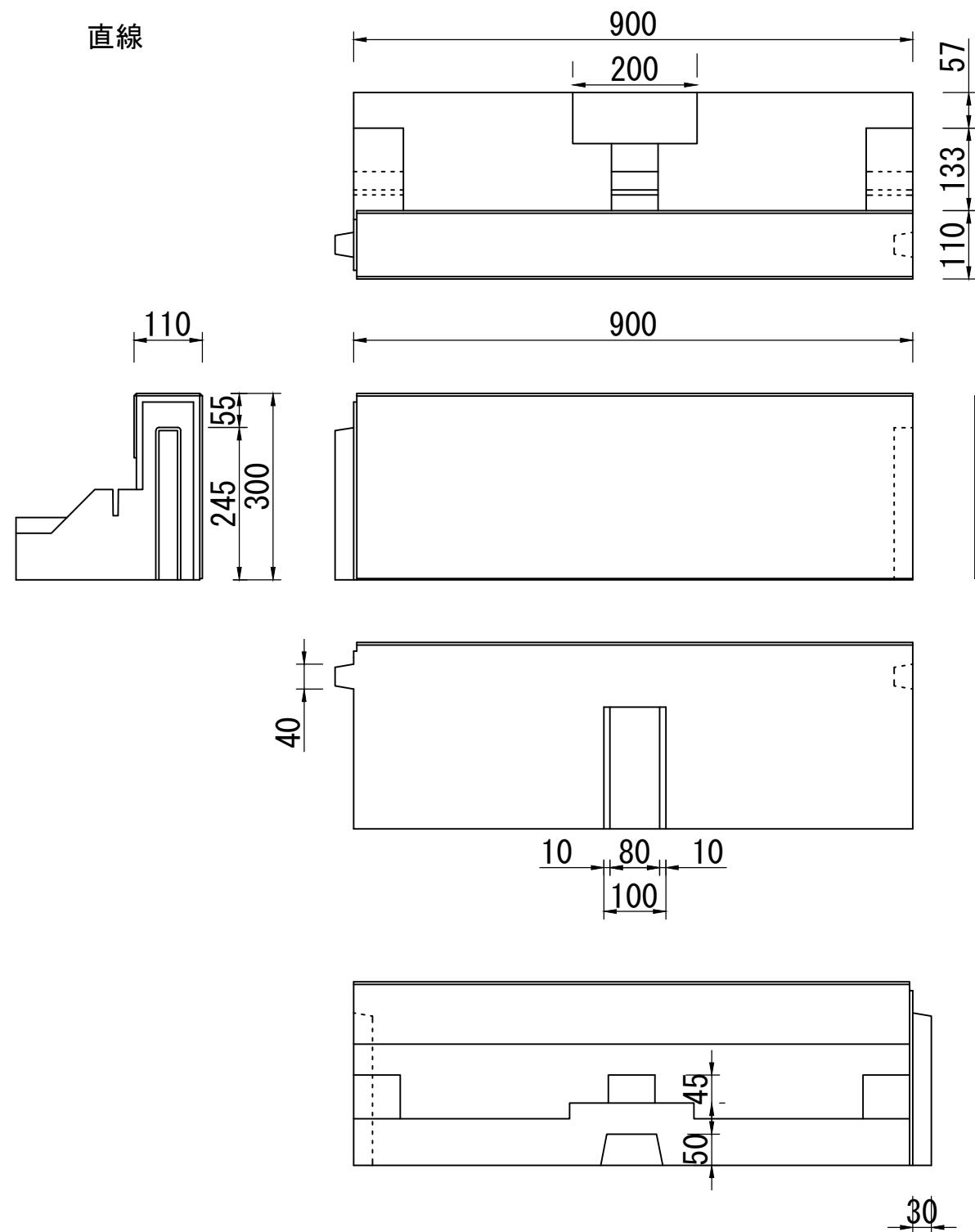


直線



外コーナー

内コーナー

変更事項	/// :
	/// :

ビルマテル株式会社

工事名称	フェザーストーンウォール 御影調タイプ H300
図面名称	

製図	S. Aoki	尺度	1/10 (A3)	図面番号
検図	Y. Hasebe	作成日	2016. 03. 24	