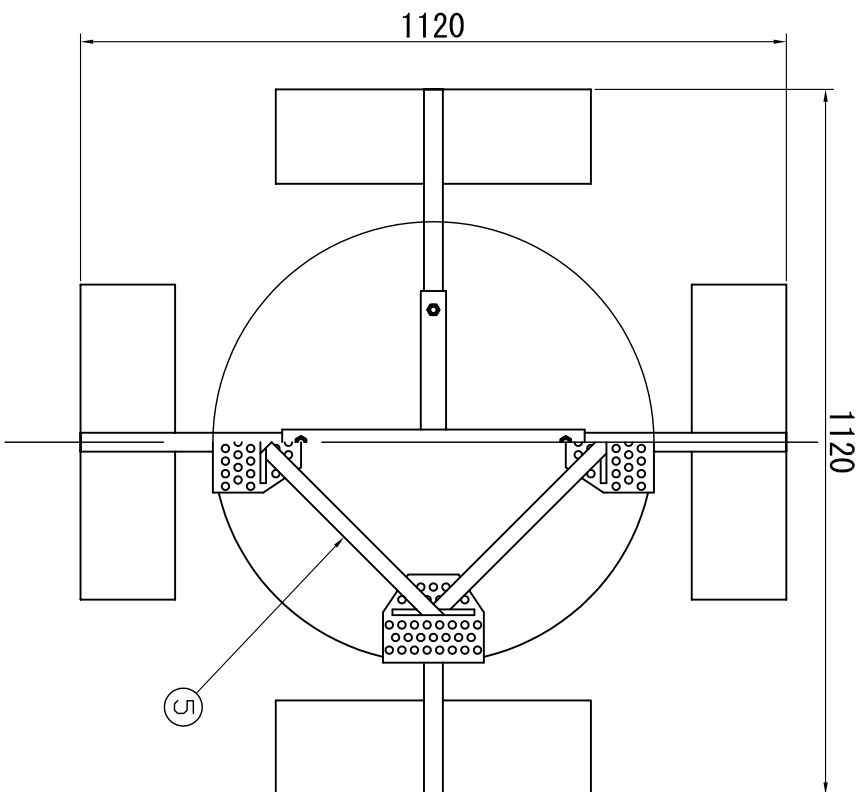
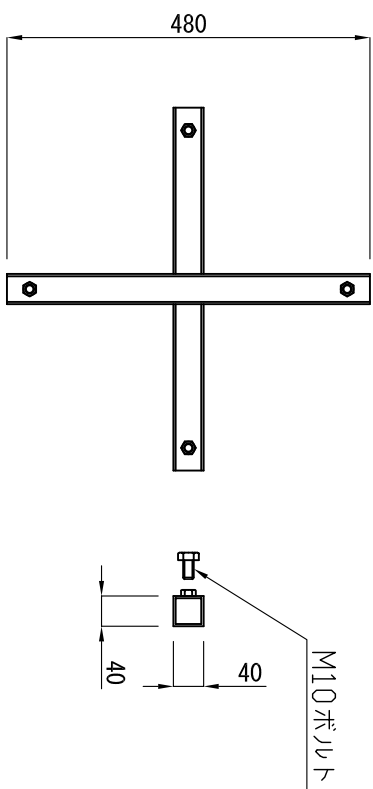


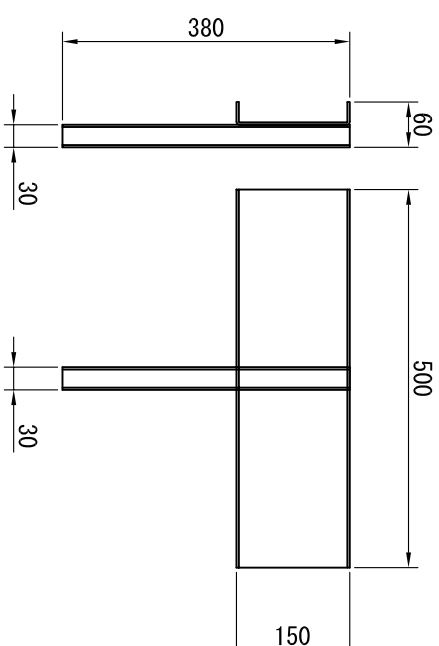
組図 S=1/12



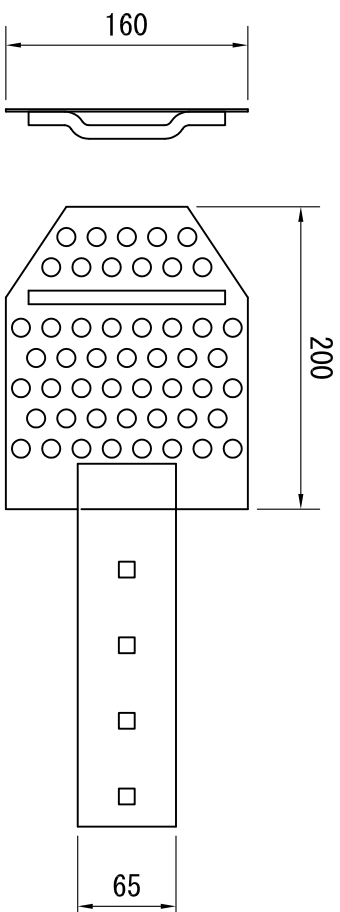
① 集合管 S=1/10



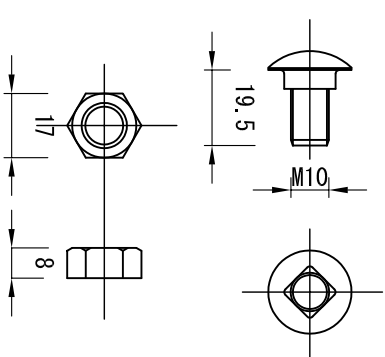
② 受圧板 S=1/10



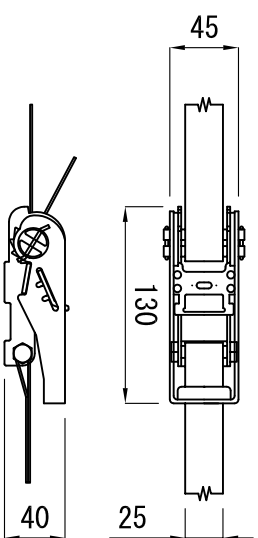
④ 固定板 S=1/5



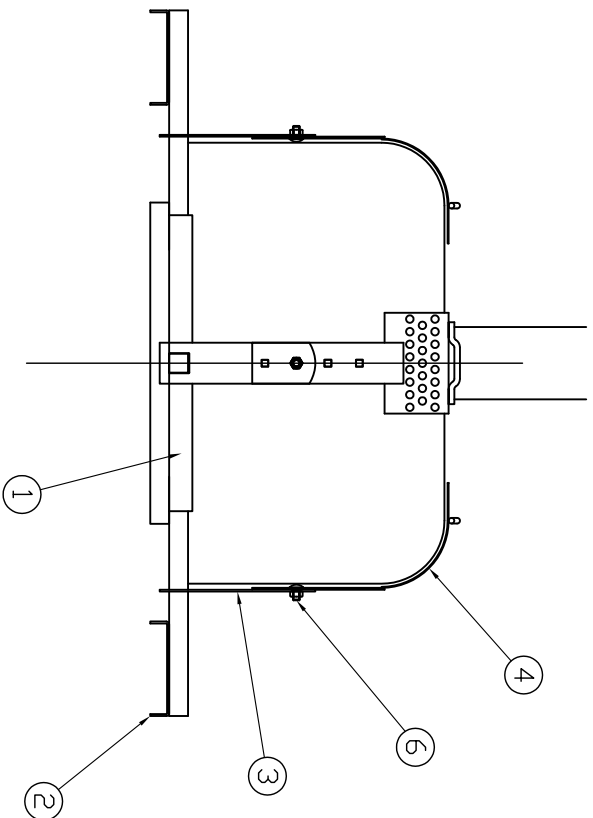
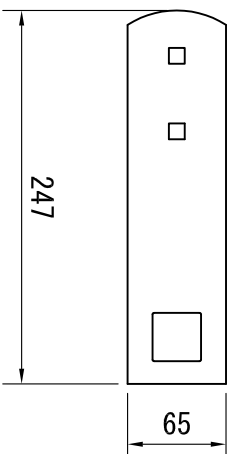
⑥ 角根丸頭ボルト・ナット M10 S=1/2



⑤ シリコン付ボルト 1.5ton用2m S=1/5



③ 連結金具 S=1/5



NO.	部品名	数
6	角根丸頭ボルト・ナット M10	4
5	シリコン付ボルト	1
4	固定板	4
3	連結金具	4
2	受圧板	4
1	集合管	1

ビルマテル株式会社

変更事項

工事名称  
図面名称

工口-2機-1 (JB-2)

製図 K. Tsuchiya  
検図 Y. Hasebe

尺度 各図 1/2~(A3)  
作成日 2016.08.01

図面番号