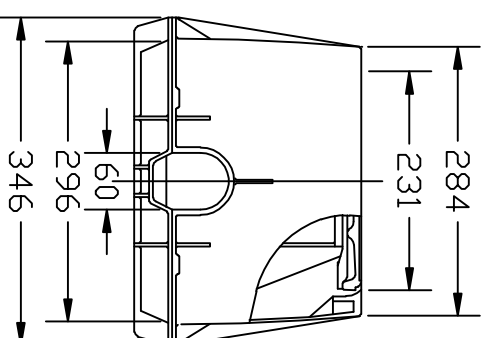
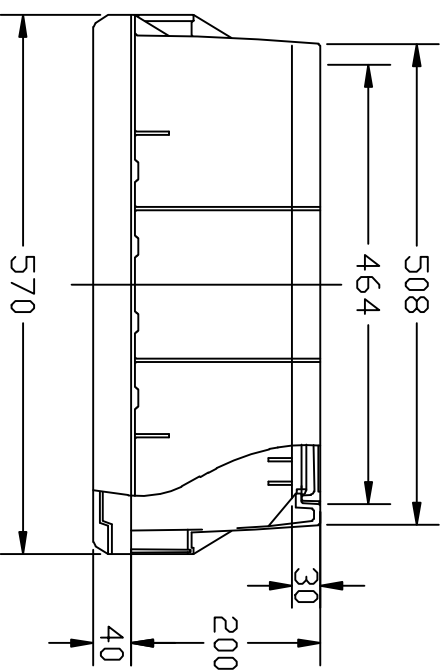


材質：蓋 (PVC製)、本体 (ABS)

底板 (リサイクルPVC製)

色：ブラック



ピルマテール株式会社

図面名称

電磁弁ボックス【25A】仕様図面

縮尺

1/8 (A4)