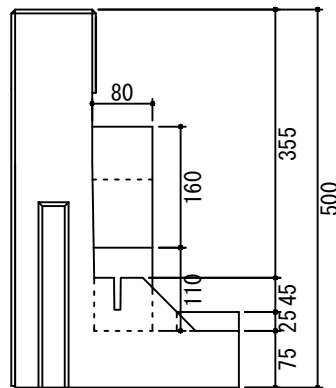
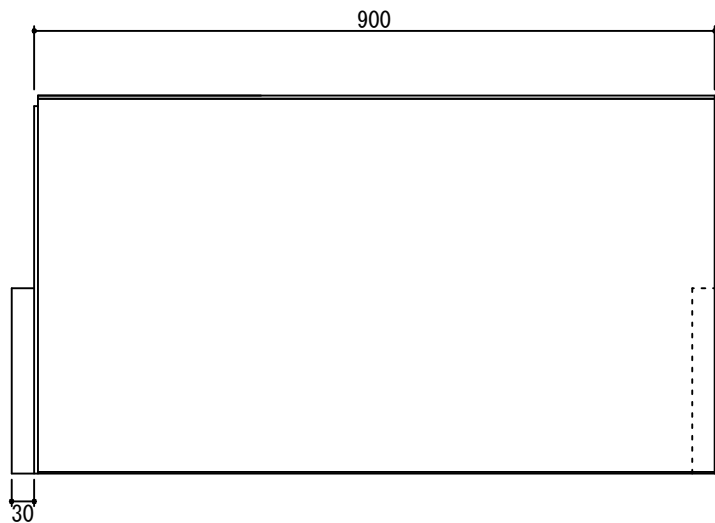
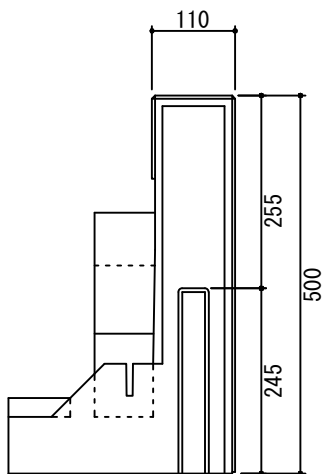
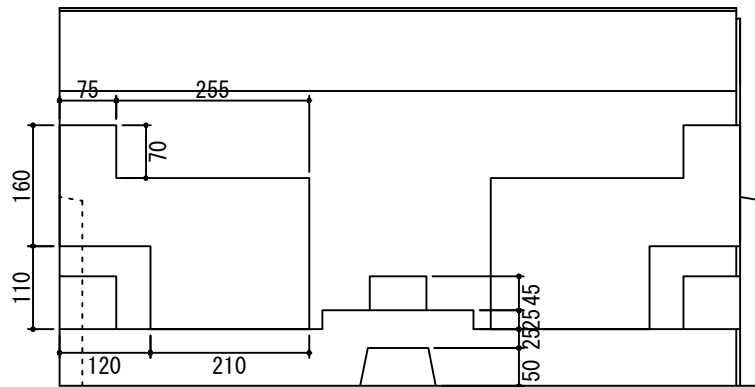
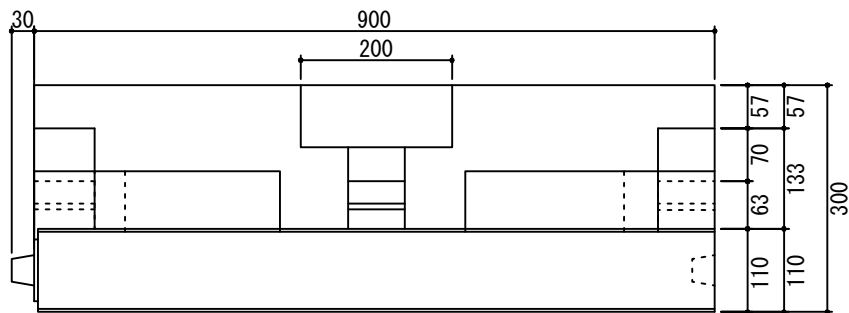
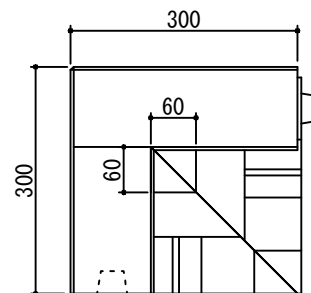


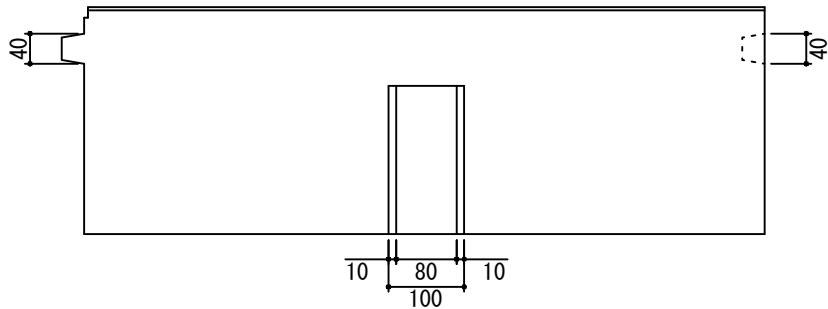
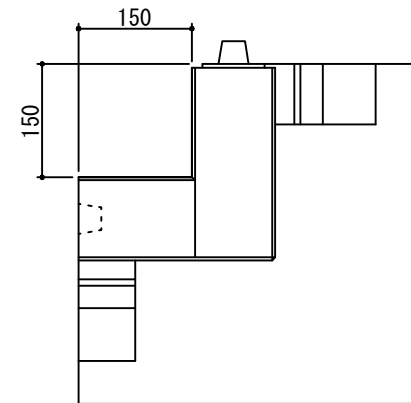
ストレート



外コーナー



内コーナー



ビルマテル株式会社

図面名称

フェザーストーンウォールH500

縮尺

1/10 (A4)