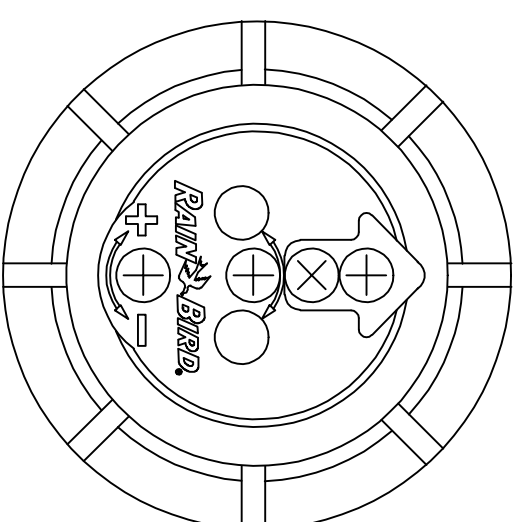
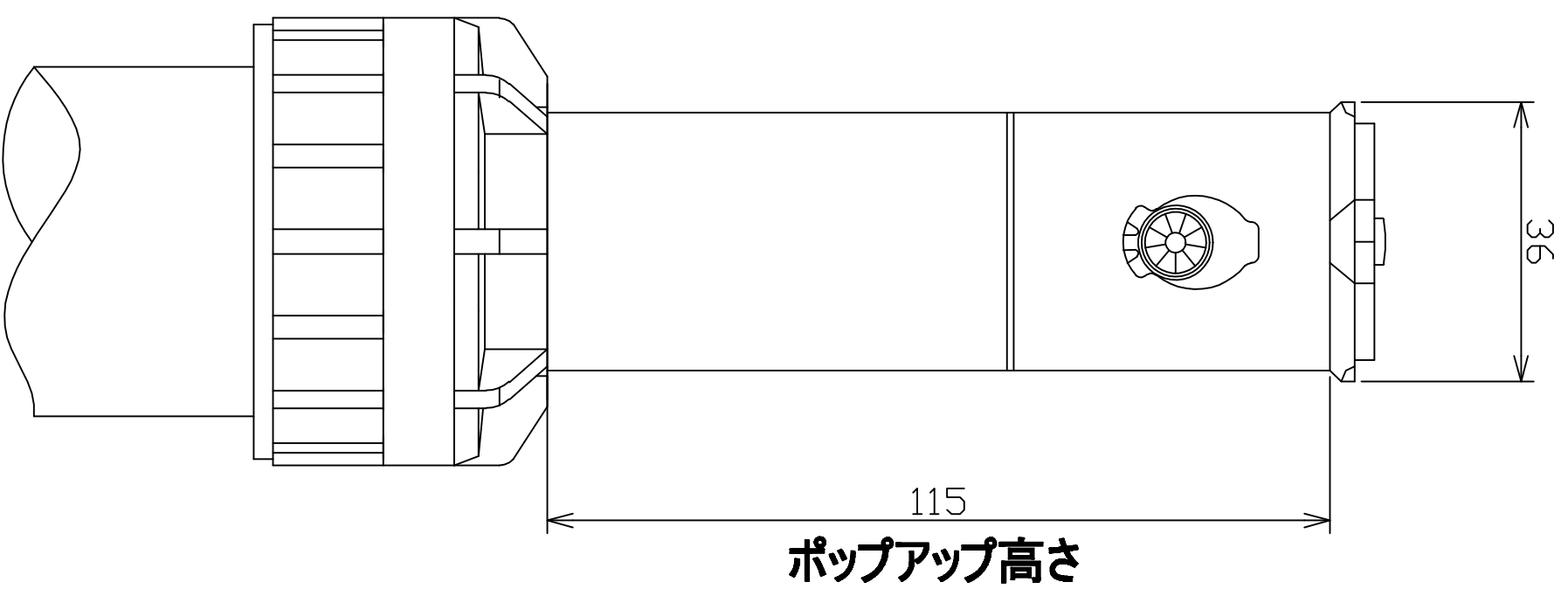


取付口径20mmメソジ



”A” — ”A” 矢視

仕様

- ① ギアドライブ式ポップアップスプリンクラー
- ② 散水角度 40° ~ 360° : パートサークル
- ③ 使用圧力 : 1.8 ~ 4.6kg/cm²
- ④ 噴射角 : スタンダード 25°ローアングル 10°
- ⑤ ボディ素材質 : ABS樹脂

製品名	リリカラ-5004
作成日	H20.2.26
縮 尺	1:1 (A3)
ビルマテリアル株式会社	