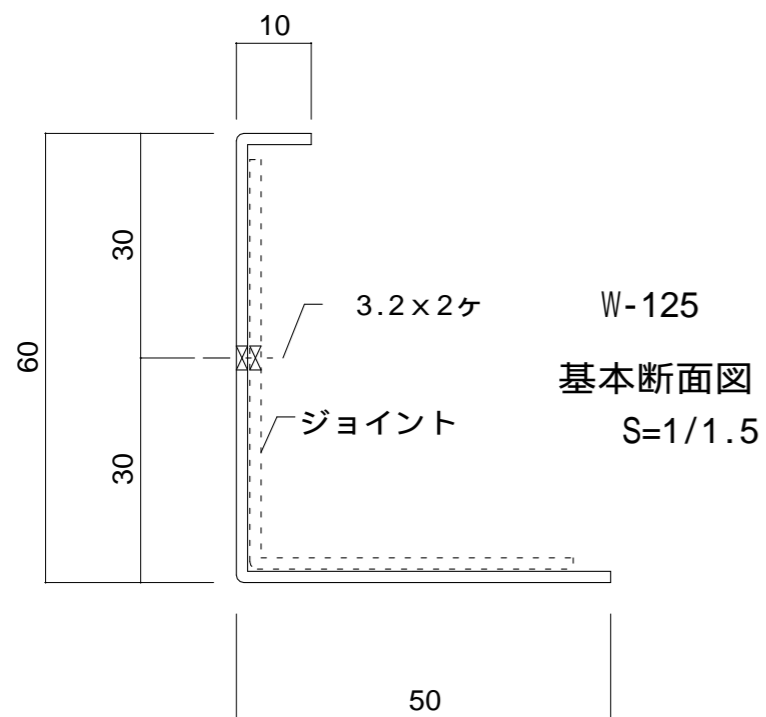
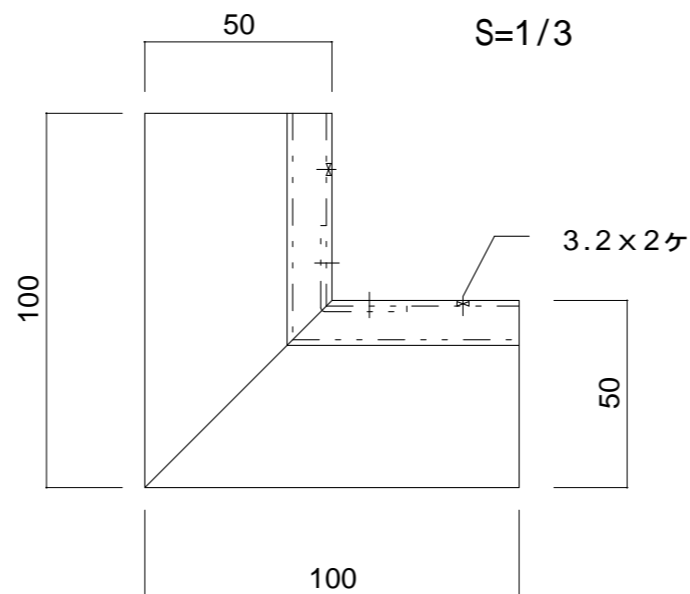


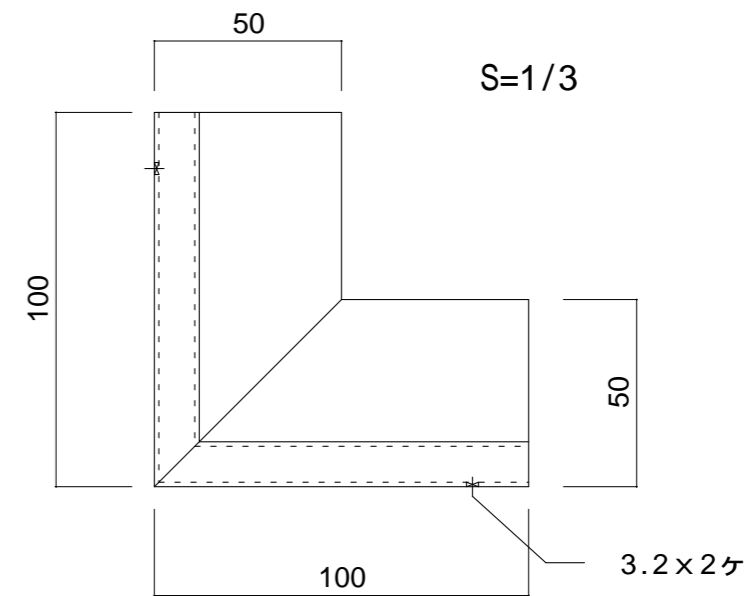
アルミ t=1.5mm アルマイト



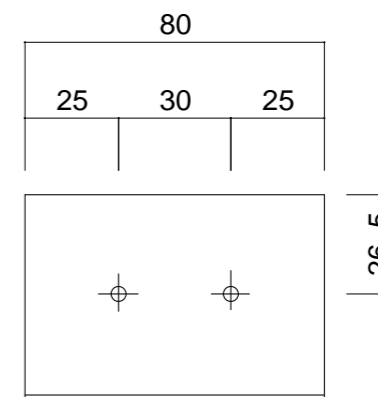
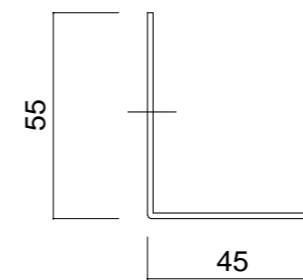
入隅コーナー部



出隅コーナー部



ジョイント部  
S=1/3



(一般部)

S=1/10

