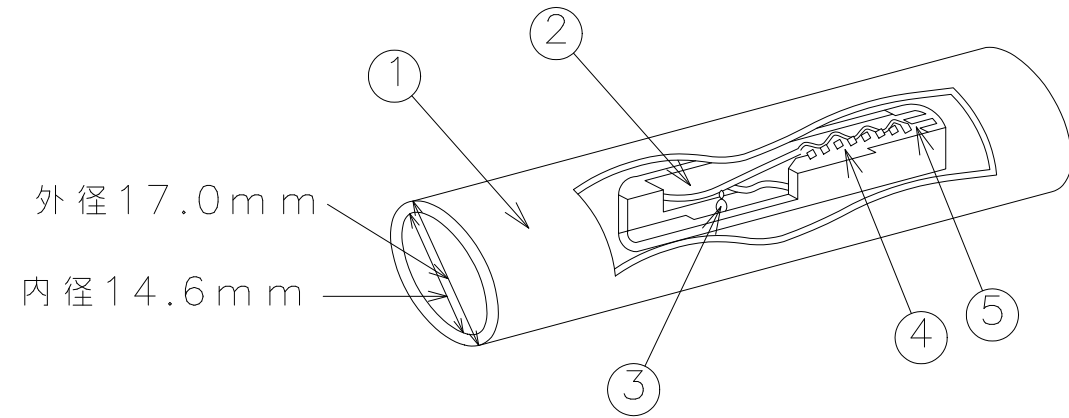


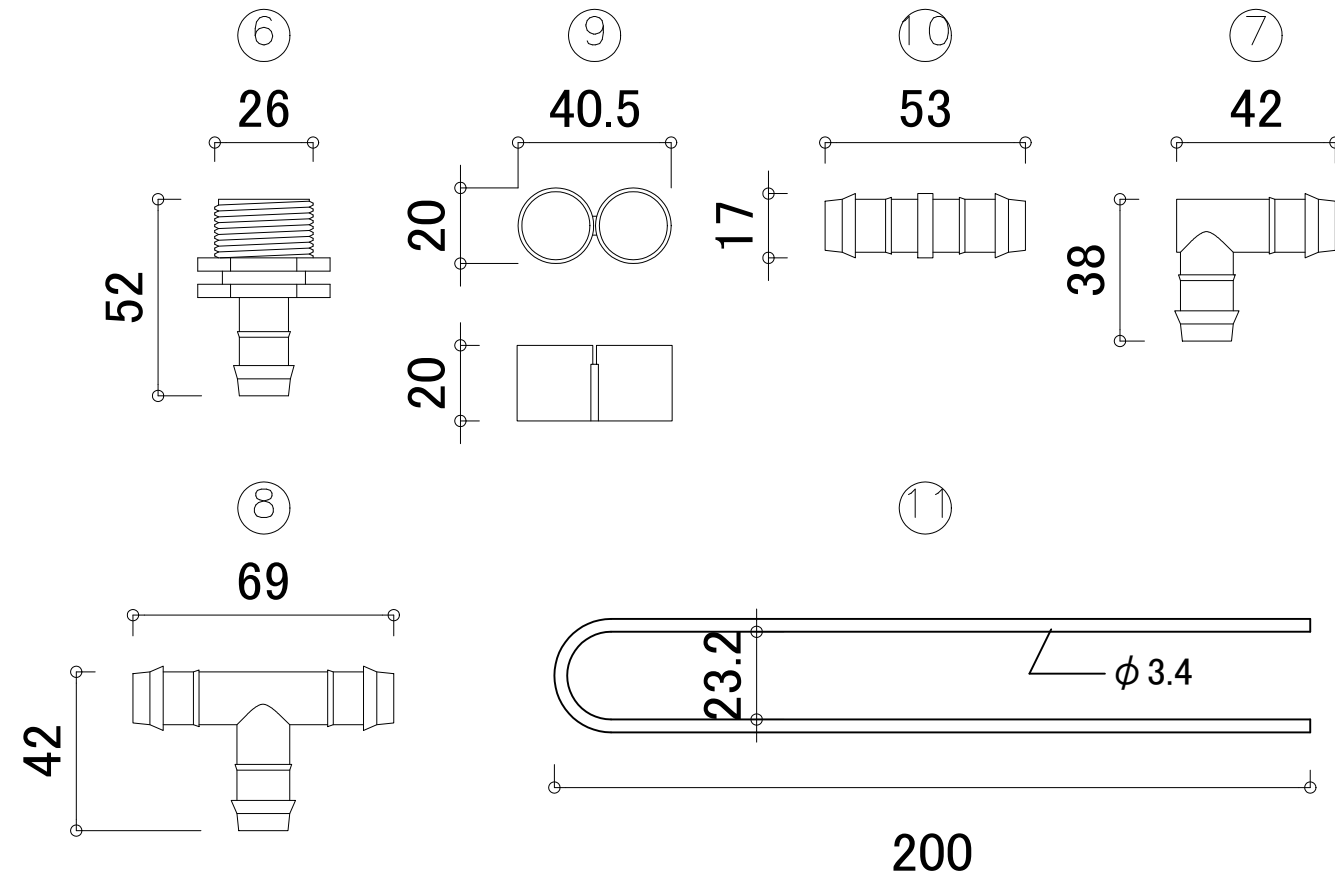
ドリップチューブ詳細図



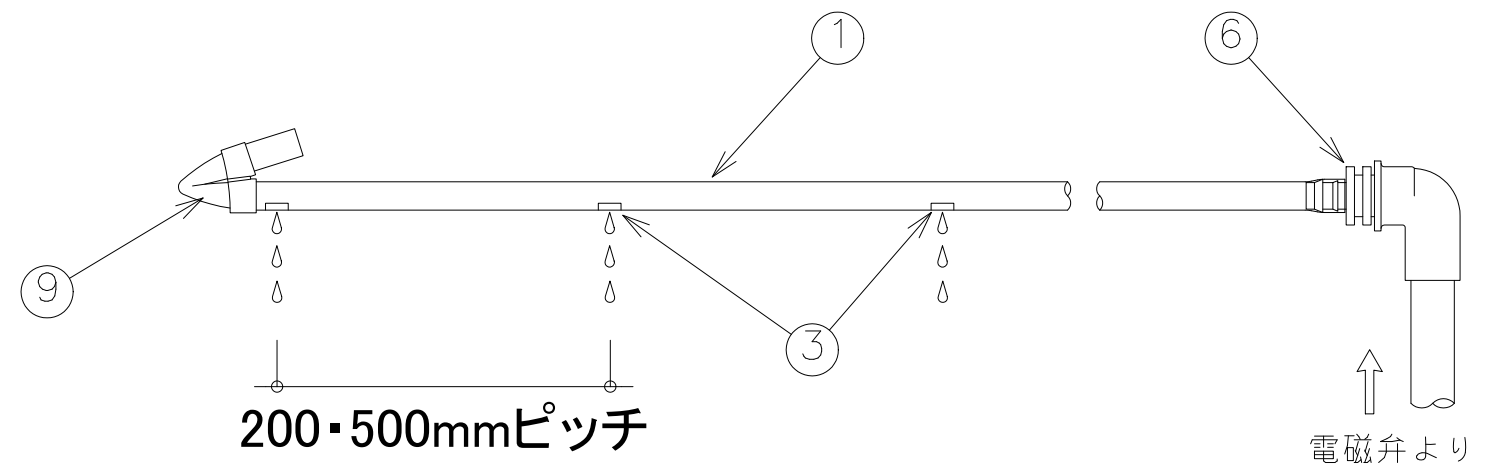
| 項目  | 規格値                        |
|-----|----------------------------|
| 外径  | 17.0mm                     |
| 内径  | 14.6mm                     |
| 厚み  | 1.2mm                      |
| 穴径  | 0.9mm                      |
| 適正圧 | 0.5~4.0kgf/cm <sup>2</sup> |
| 吐出量 | 1.6Lit/毎時                  |
| カラー | 黒色(継手のみ茶色)                 |

| 品番 | 部品名称       | 材質        |
|----|------------|-----------|
| ①  | ホース本体      | 低密度ポリエチレン |
| ②  | ダイヤフラム     | —         |
| ③  | 吐出口        | —         |
| ④  | 迷路         | —         |
| ⑤  | ろ過装置       | —         |
| ⑥  | スタートコネクター  | ポリプロピレン   |
| ⑦  | エルボコネクター   | ポリプロピレン   |
| ⑧  | チーズコネクター   | ポリプロピレン   |
| ⑨  | エンドリング     | ポリエチレン    |
| ⑩  | ストレートコネクター | ポリプロピレン   |
| ⑪  | サポートスパイク   | 垂鉛溶接メッキ   |

ドリップチューブφ17 接続継手



ドリップチューブφ17 組立図



|      |      |
|------|------|
| 変更事項 | // : |
|      | // : |
|      |      |

ビルマテル株式会社

|      |    |     |      |
|------|----|-----|------|
| 工事名称 | 製図 | 尺度  | 図面番号 |
| 図面名称 | 検図 | 作成日 |      |

|             |              |
|-------------|--------------|
| K. Tsuchiya | 1/2 (A3)     |
| N. Ohtsu    | 2018. 10. 01 |