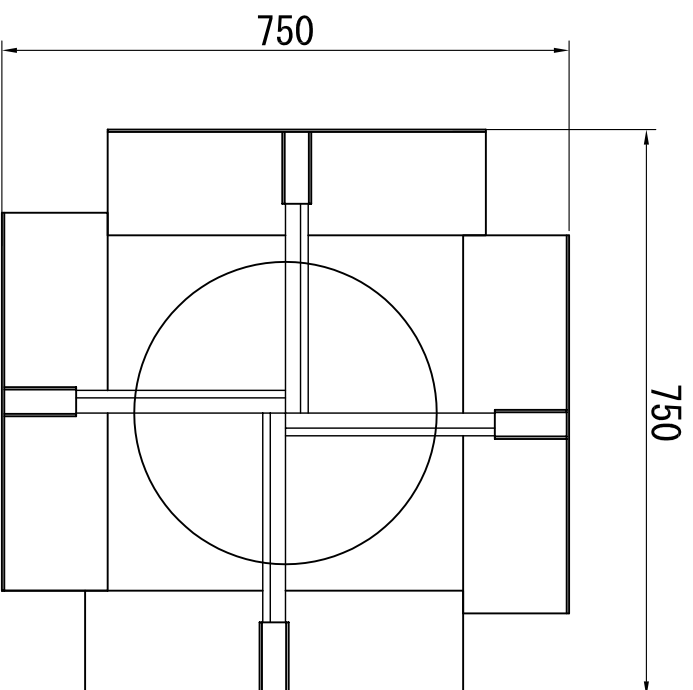
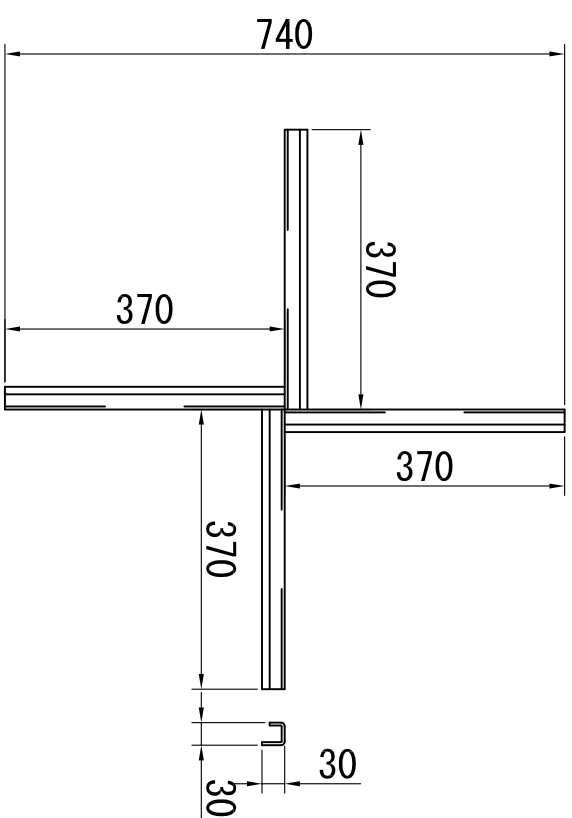


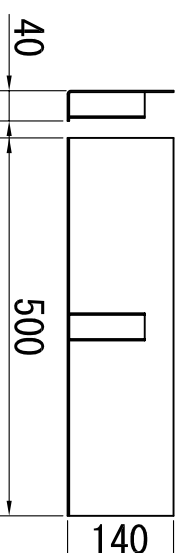
組図 S=1/10



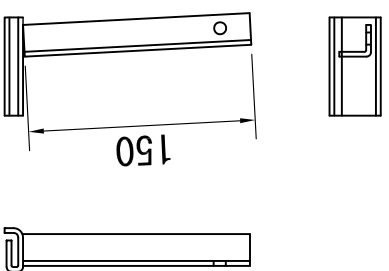
① 本体 S=1/10



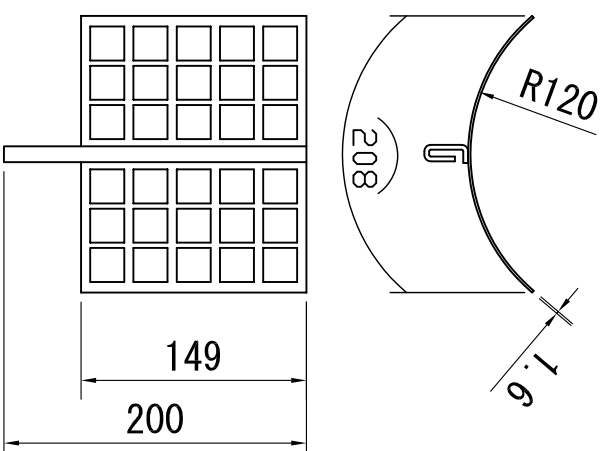
② 受圧板 S=1/10



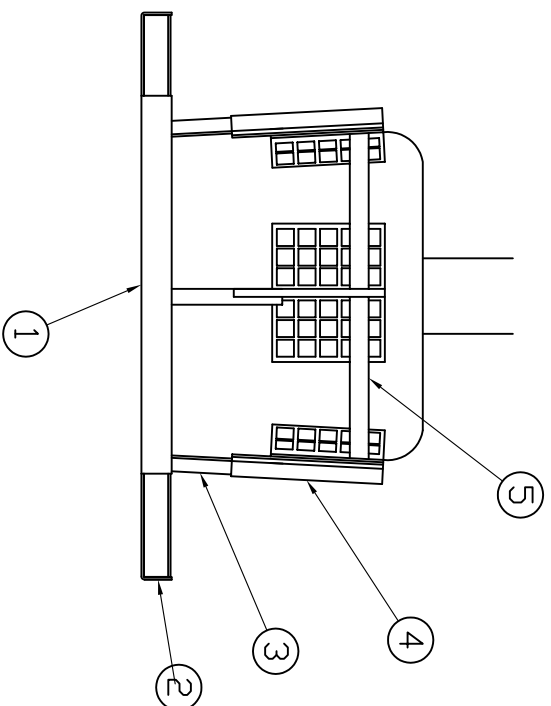
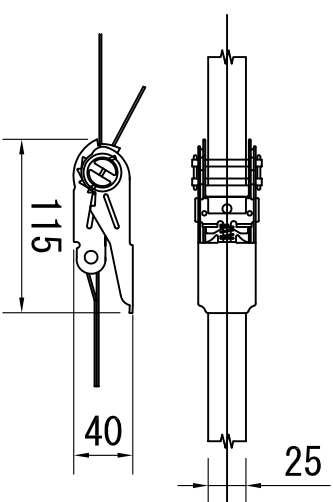
③ 連結金具 S=1/5



④ 固定板 S=1/5



⑤ 5t用付ボルト 0.8ton用2m S=1/5



N.D.	部品名	数
5	ラジエーター付バルブ	1
4	固定板	4
3	連結金具	4
2	受圧板	4
1	本体	1

変更事項

ビルマテール株式会社

工事名称  
図面名称

工口バ-スボ-ト (JB-1)

製図 K. Tsuchiya  
検図 Y. Hasebe

尺度 各図 1/5~(A3)  
作成日 2016.08.01

図面番号