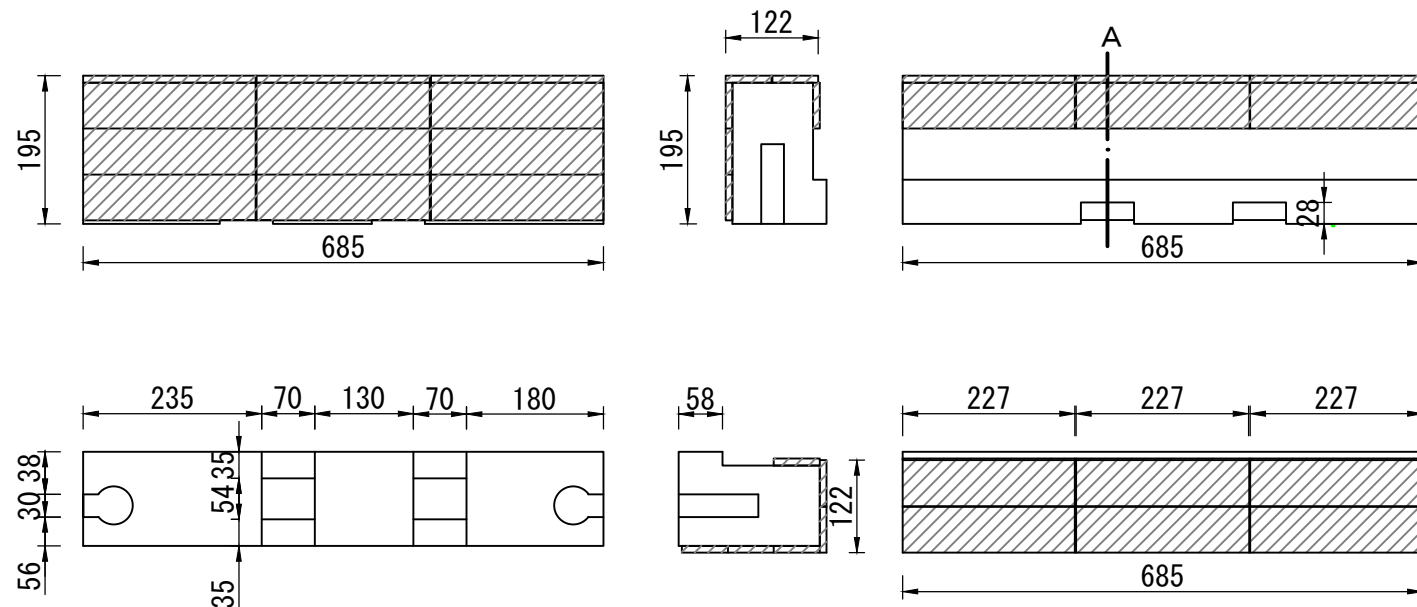
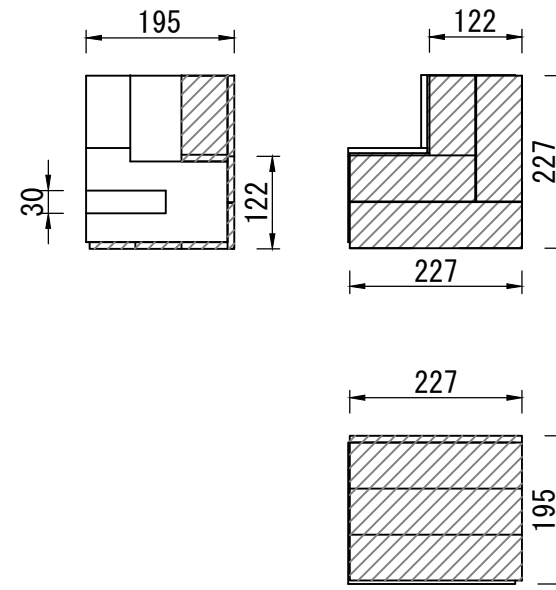


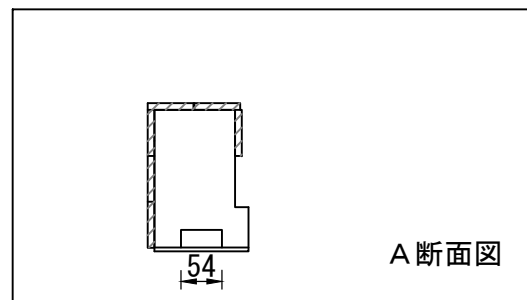
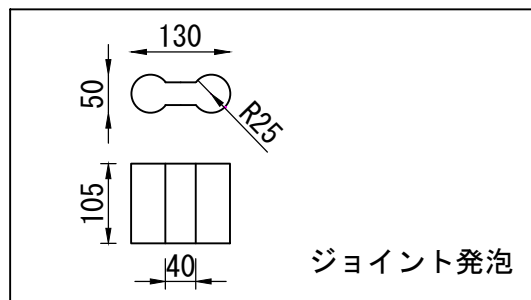
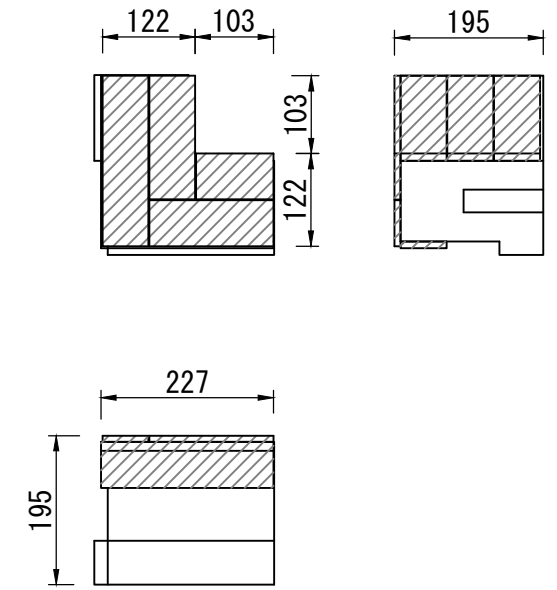
ストレート



外コーナー



内コーナー



変更事項	/// :
	/// :

ビルマテル株式会社

工事名称	フェザーストーン縁石 タイル貼りタイプ H195
図面名称	フェザーストーン縁石 タイル貼りタイプ H195

製図	S. Aoki	尺度	1/10 (A3)	図面番号
検図	Y. Hasebe	作成日	2016.03.24	