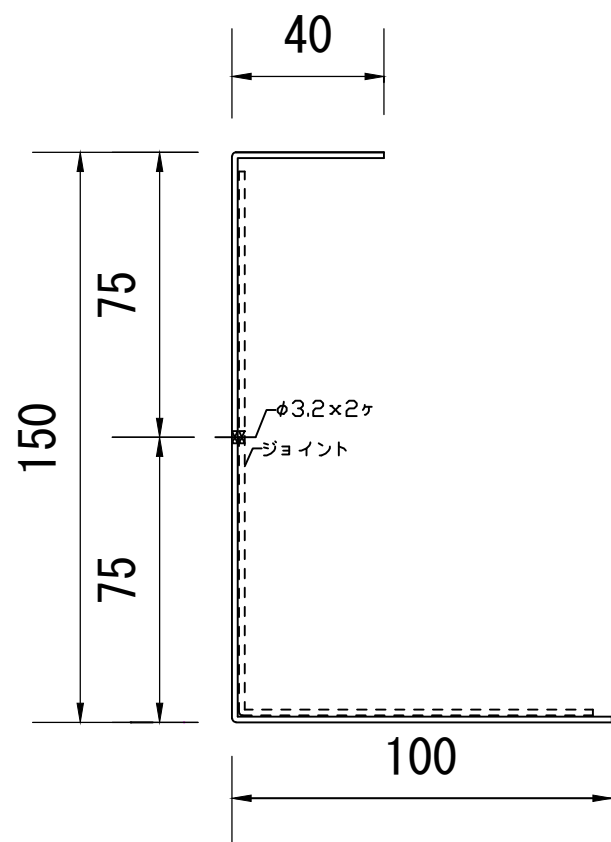
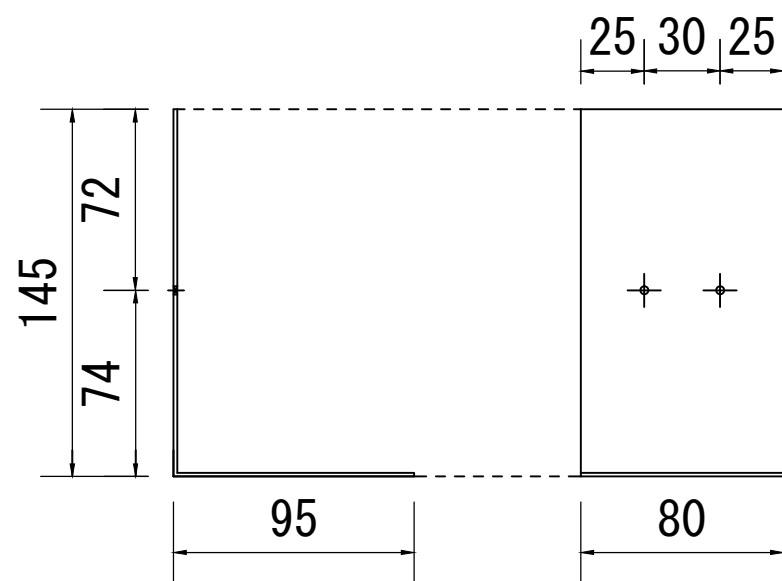


アルミ t=1.5mm アルマイト H150

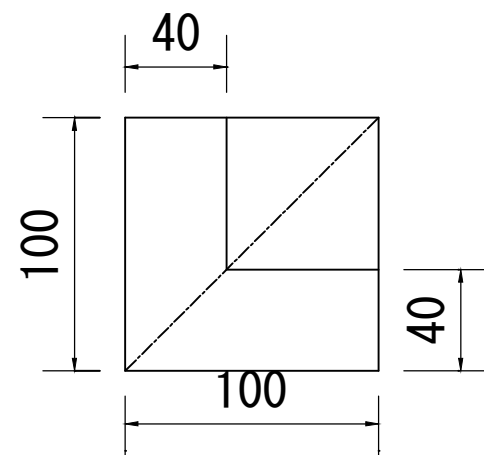
基本断面図 S=1/2



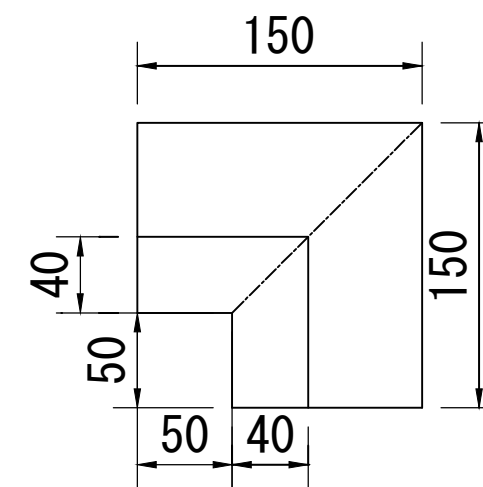
ジョイント部 S=1/3



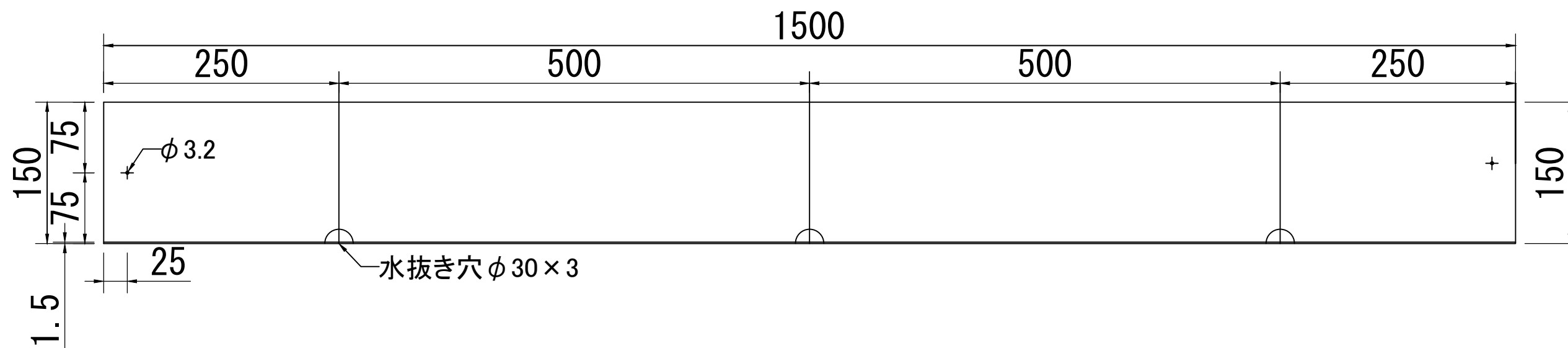
外コーナー S=1/3



内コーナー S=1/4



直線 S=1/5



変更事項	/// :
	/// :

ビルマテル株式会社

工事名称	フェザーストーンウォールME H150
図面名称	フェザーストーンウォールME H150

製図 S. Aoki	尺度 1/~ (A3)	図面番号
検図 Y. Hasebe	作成日 2016.05.10	