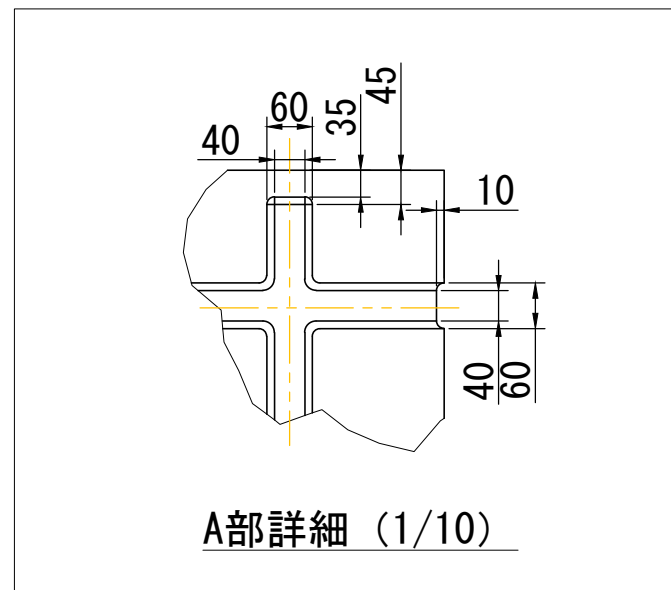


アイソメ図



ビルマテル株式会社

工事名称  
図面名称  
エコロベースブロック-12, 16, 20 (溝付き)

製図 S. Aoki  
検図 Y. Hasebe  
尺度 1/20 (A3)  
作成日 2016. 03. 24

図面番号

変更事項	/// :
	/// :