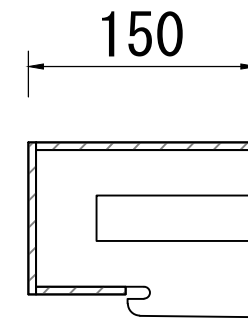
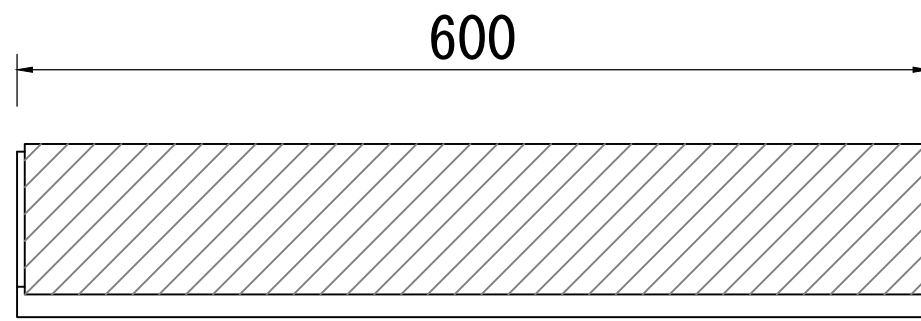
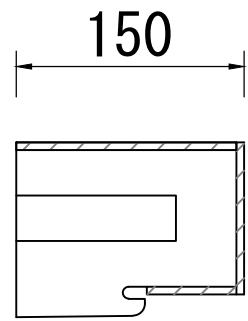
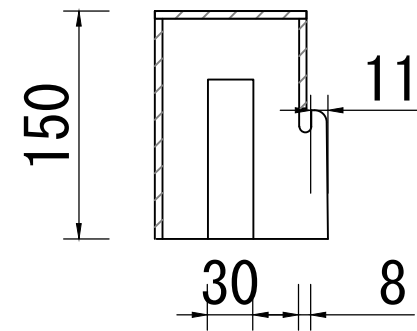
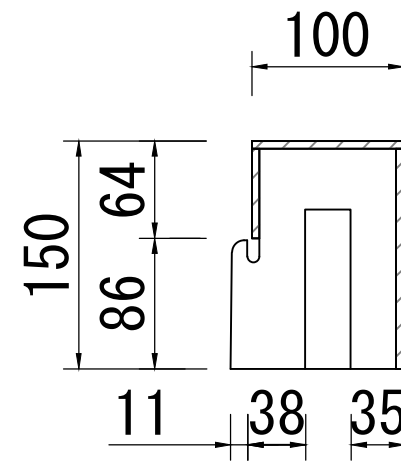
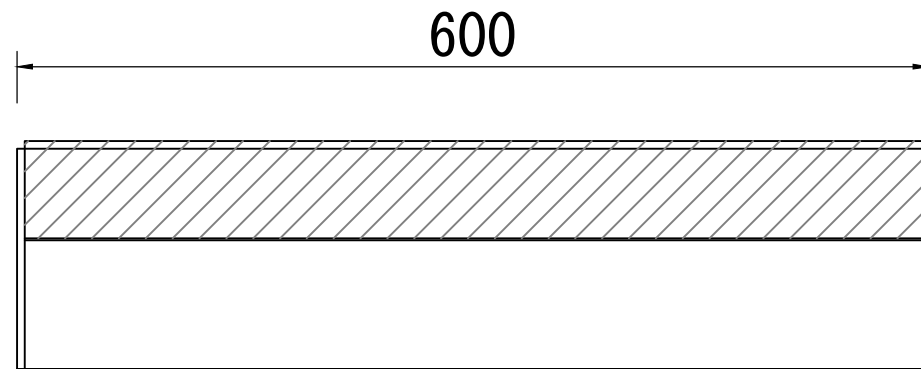


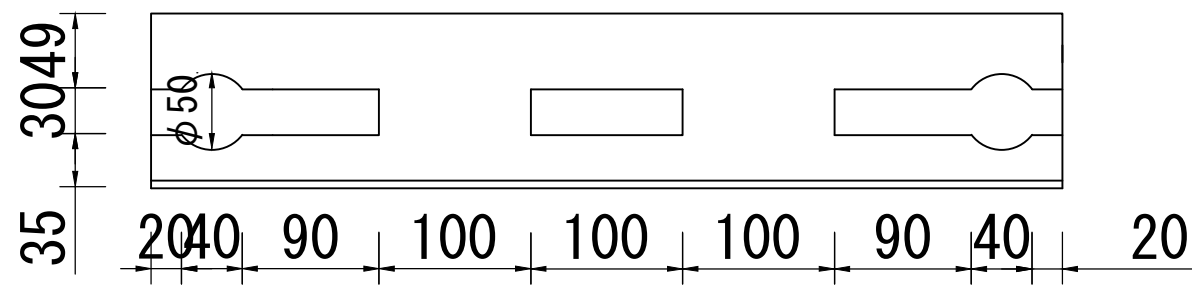
ストレート



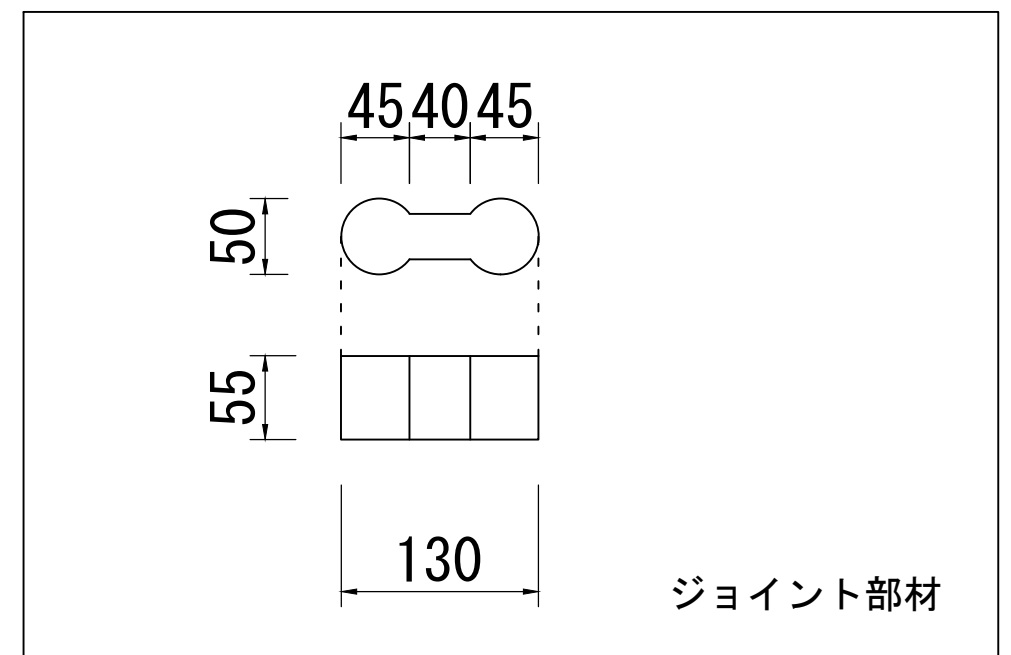
上面図



側面図



底面図



ジョイント部材

ビルマテル株式会社

工事名称
フェザーストーン縁石 御影調タイプ H150

製図 S. Aoki 尺度 1/5 (A3)
検図 Y. Hasebe 作成日 2016. 03. 24

図面番号

変更事項

/// :
/// :