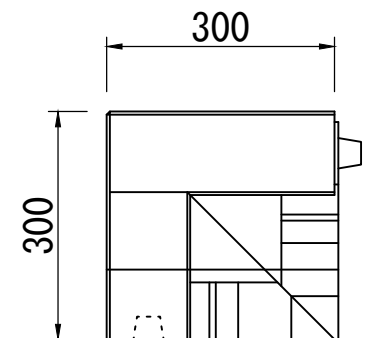
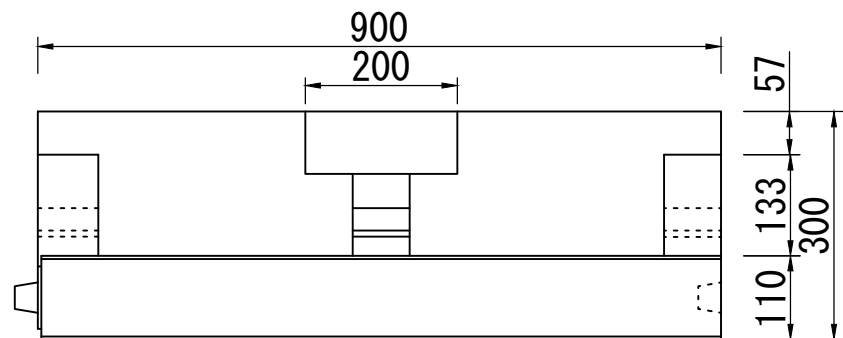
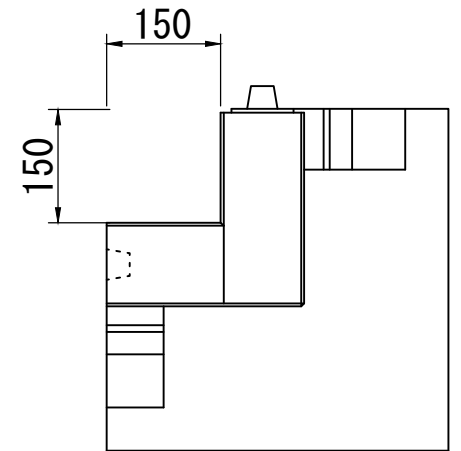
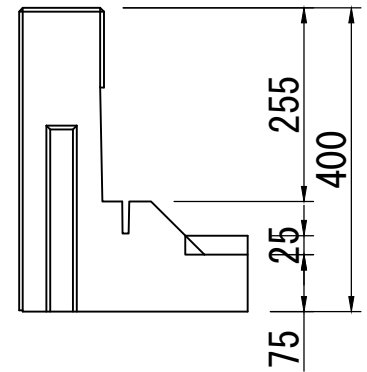
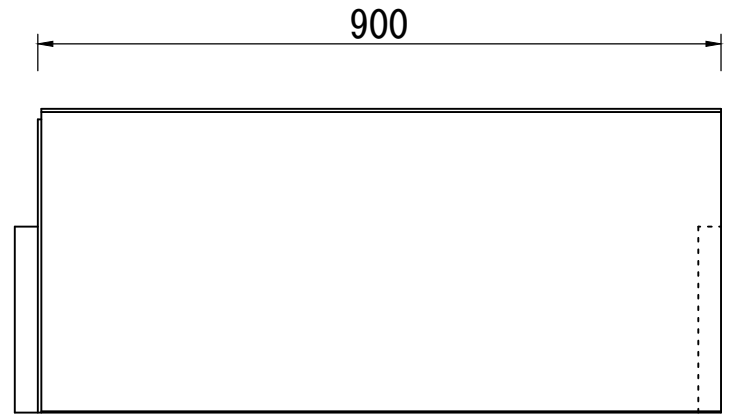
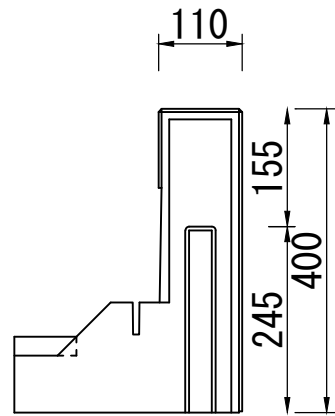


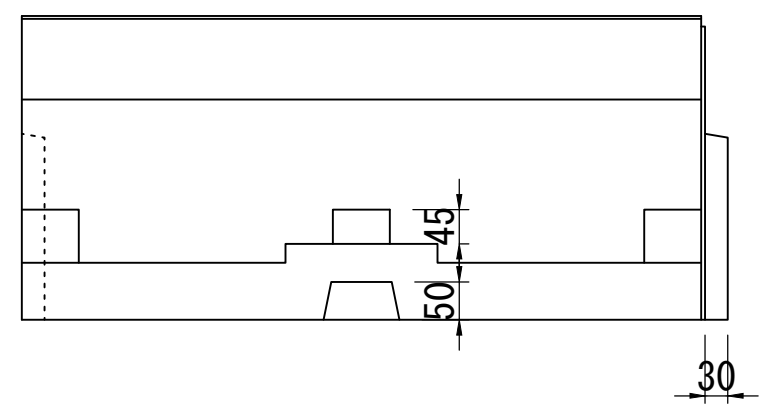
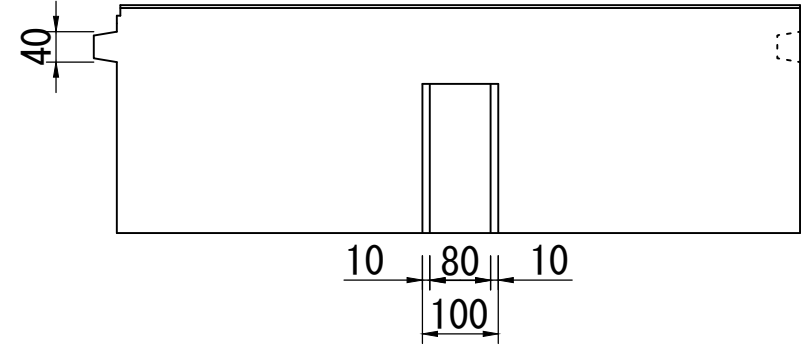
直線



外コーナー



内コーナー



ビルマテル株式会社

工事名称
 図面名称 フェザーストーンウォール 御影調タイプ H400

製図 S. Aoki 尺度 1/10 (A3)
 検図 Y. Hasebe 作成日 2016. 03. 24

図面番号

変更事項	/// :
	/// :