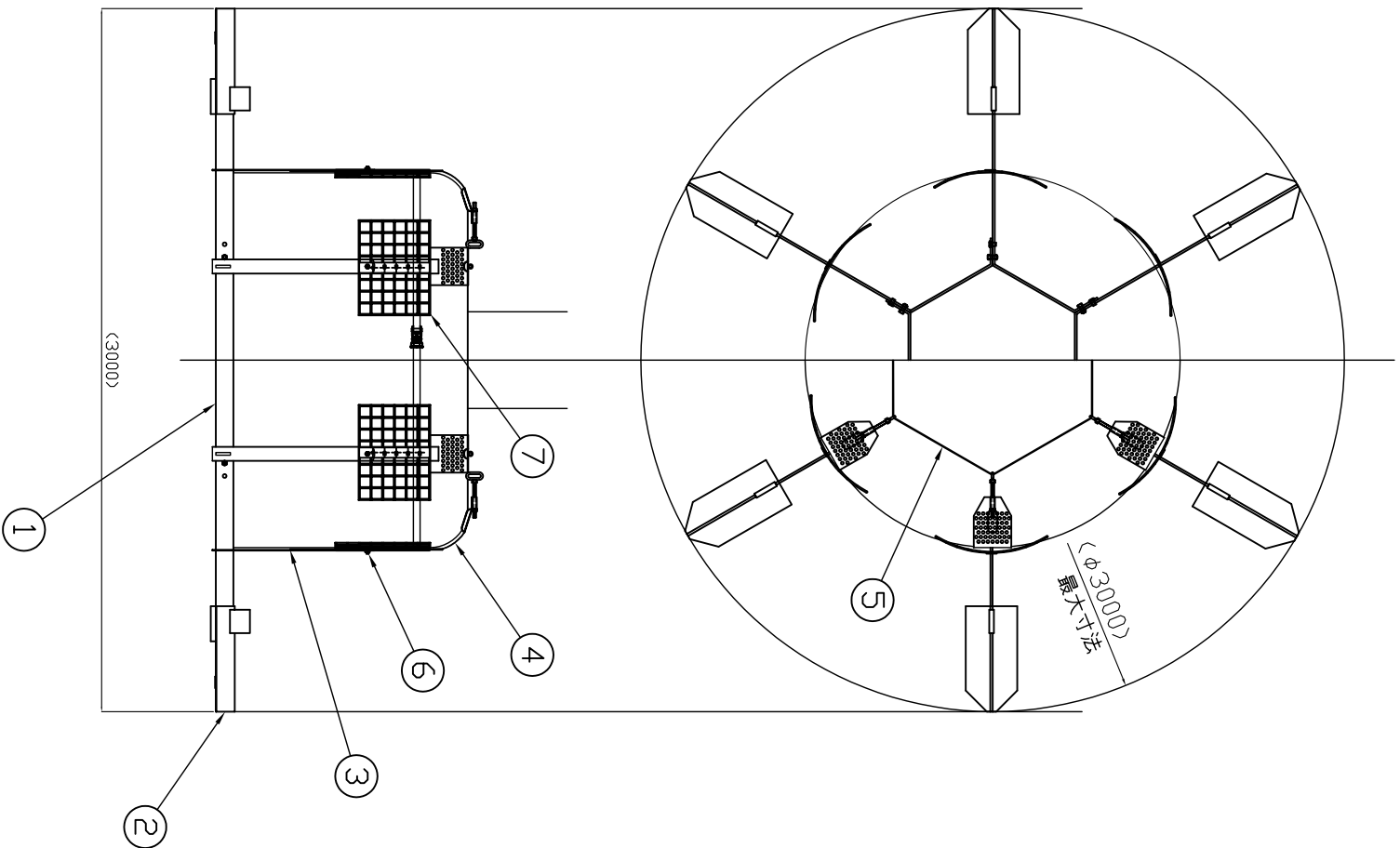
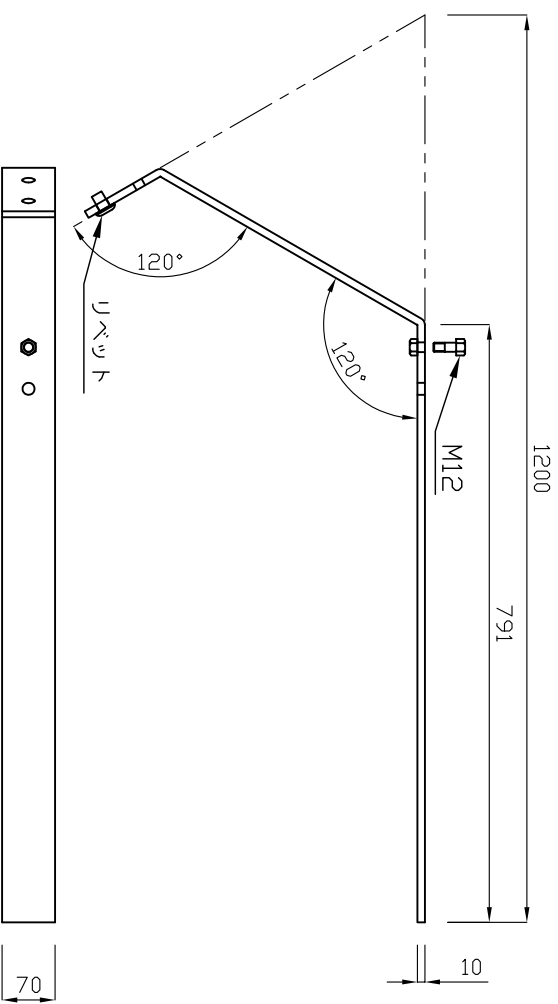


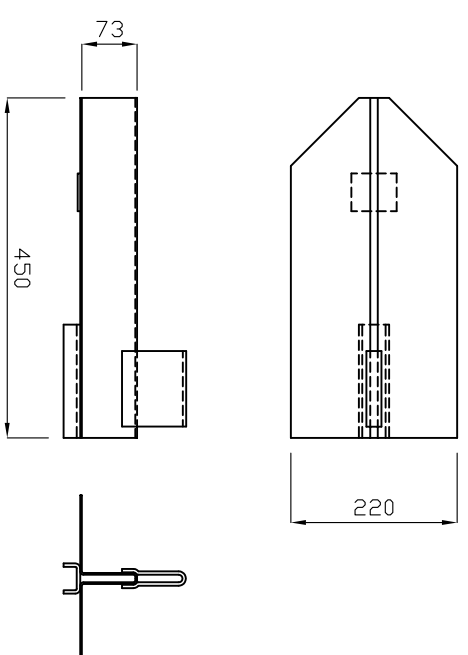
組図 S=1/30



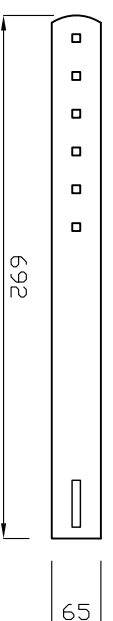
① 主板 S=1/10



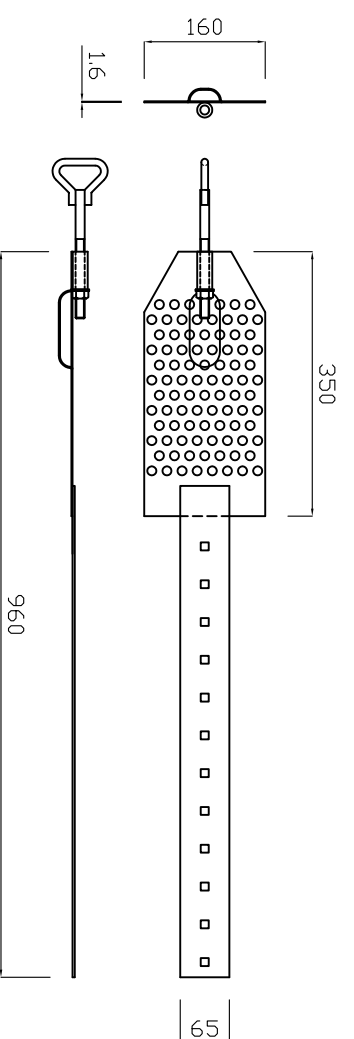
② 受圧板 S=1/10



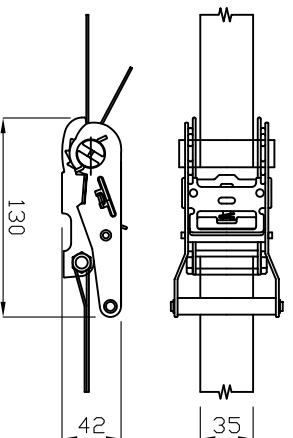
③ 連結金具 S=1/10



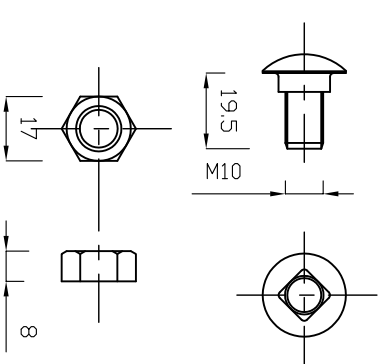
④ 固定板 S=1/10



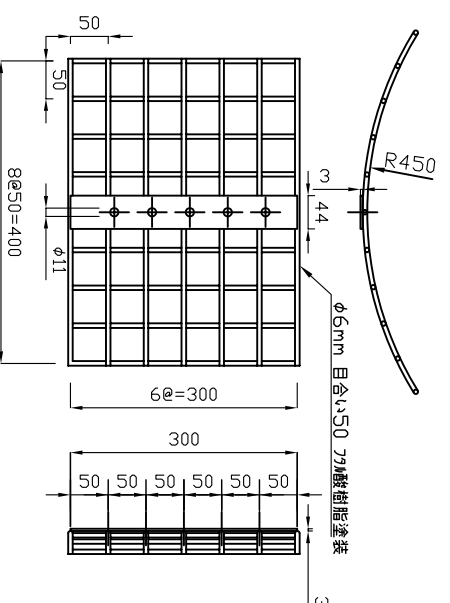
⑤ ラジエーター付ボルト 2.0ton用7m S=1/5



⑥ 角根丸頭ボルト・ナットM10 S=1/2



⑦ 根鉢側面押え 詳細図 S=1/10



NO.	部品名	数
7	根鉢側面押え	6
6	角根丸頭ボルト・ナット M10	6
5	ラジエーター付ボルト	1
4	固定板	6
3	連結金具	6
2	受圧板	6
1	主板	6

ビルマテール株式会社

工事名称  
図面名称  
Iコバ-スチ-ト (JB-6) 根鉢回転防止機能付

製図 K. Tsuchiya  
検図 Y. Hasebe  
尺度 各図 1/2~(A3)  
作成日 2016.08.01

図面番号

変更事項

/// :  
/// :  
/// :