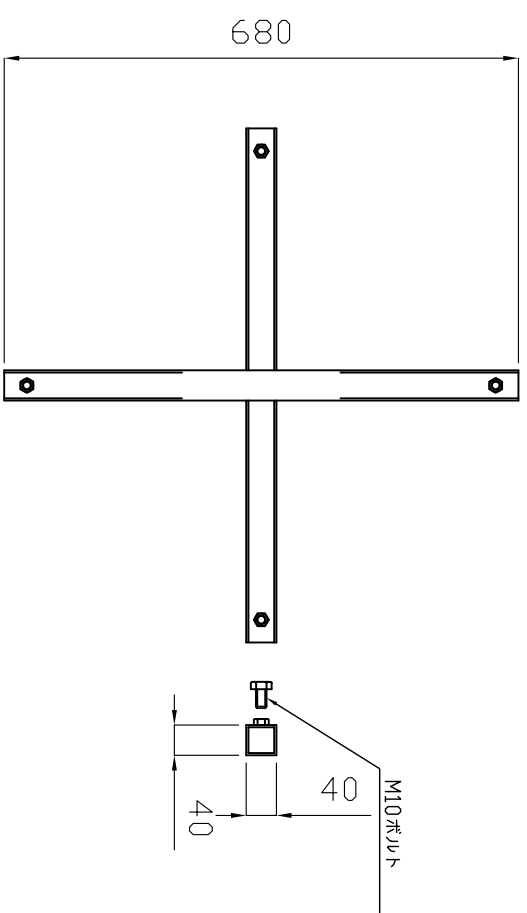
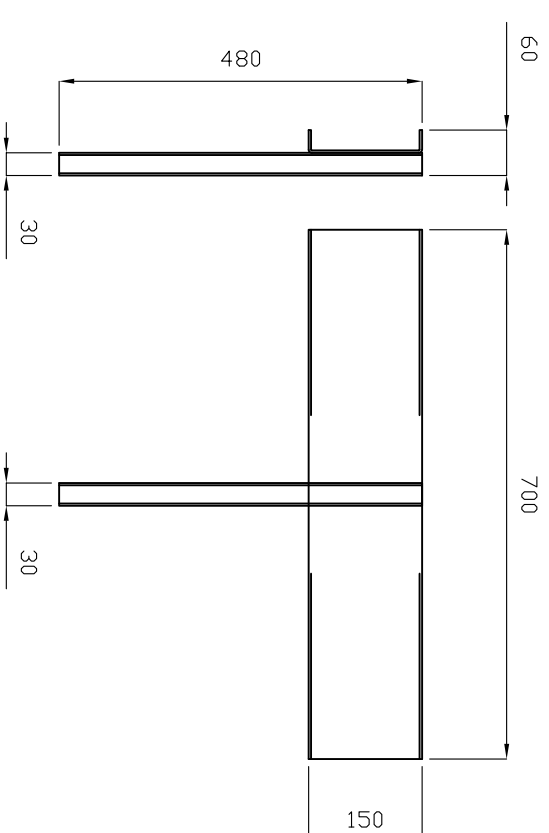


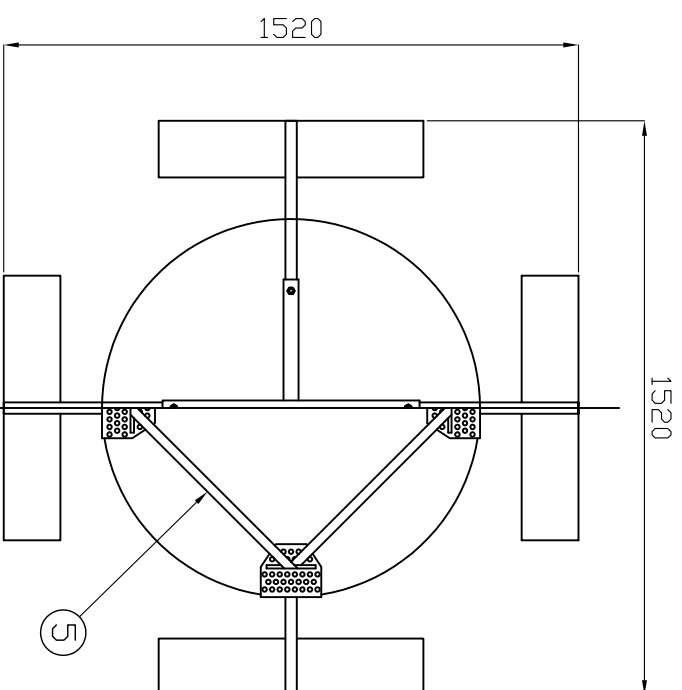
① 集合管 S=1/10



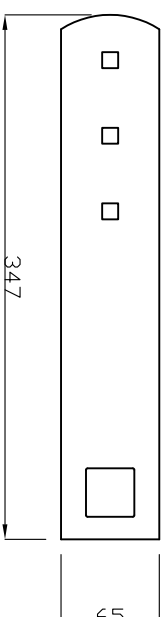
② 受圧板 S=1/10



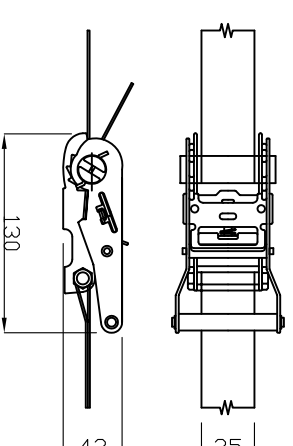
組図 S=1/20



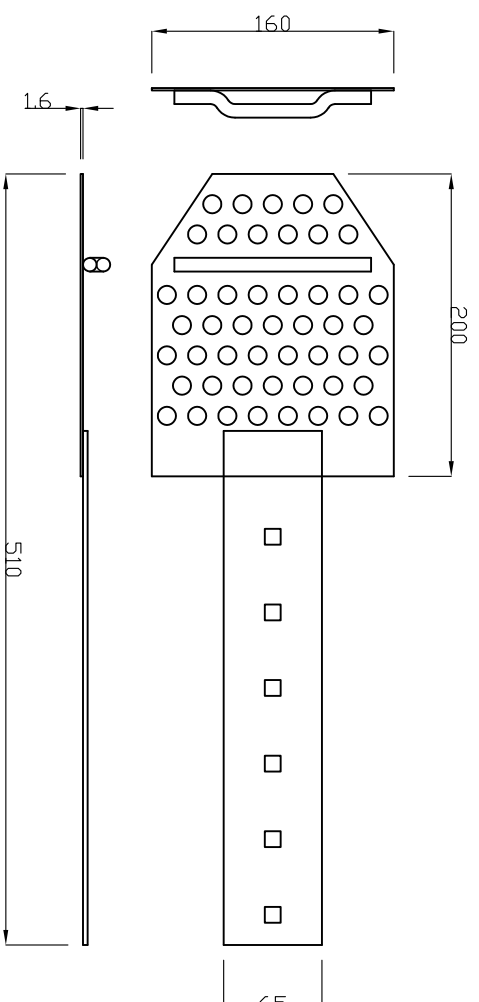
③ 連結金具 S=1/5



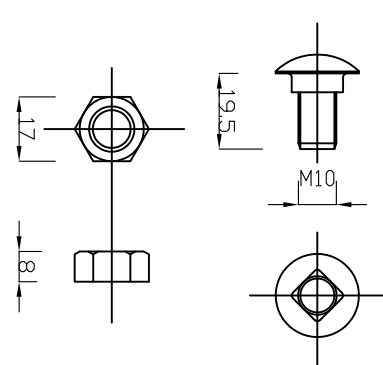
⑤ 2.0t用4m S=1/5



④ 固定板 S=1/5



⑥ 角根丸頭ボルト・ナット M10 S=1/2



NO.	部品名	数
6	角根丸頭ボルト・ナット M10	4
5	ラジエーター付ベルト	1
4	固定板	4
3	連結金具	4
2	受圧板	4
1	集合管	1

ビュラテル株式会社

変更事項	/// : /// :	工事名称	図面名称	製図	尺度	図面番号
			コウバ-ラテ- (JB-3)	K. Tsuchiya	各図 1/2~ (A3)	
				検図 Y. Hasebe	作成日 2016.08.01	