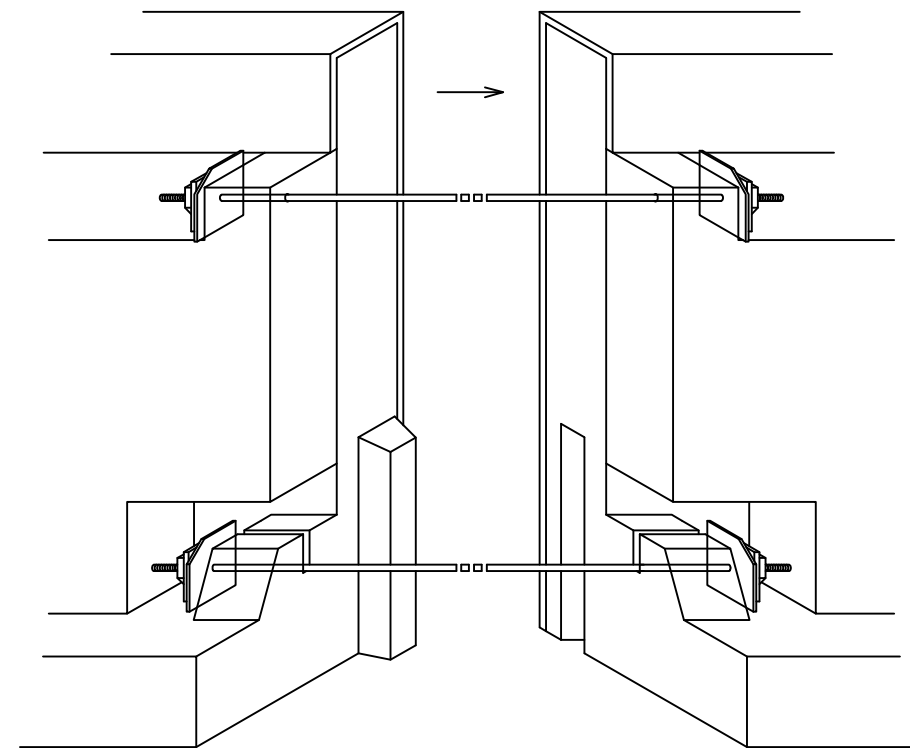


ウレタン系接着剤にて
底面を接着固定

A方向 ジョイントイメージ図



ビルマテル株式会社

工事名称

図面名称

フェザーストーンウォール接着・ジョイント方法 (H500・H600)

製図

S. Aoki

検図

Y. Hasebe

尺度

作成日

2016. 07. 22

図面番号

変更事項

/// :
/// :