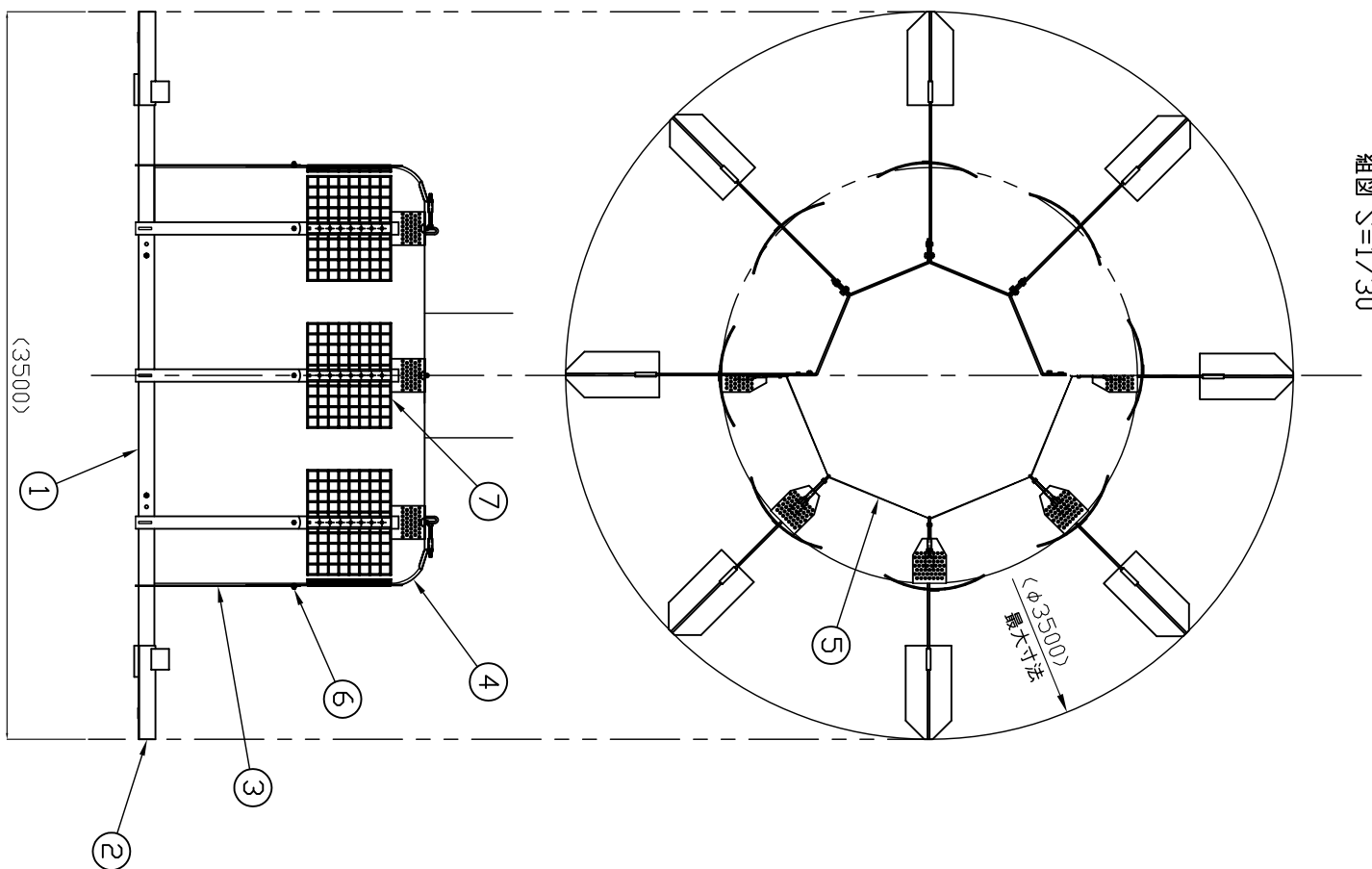
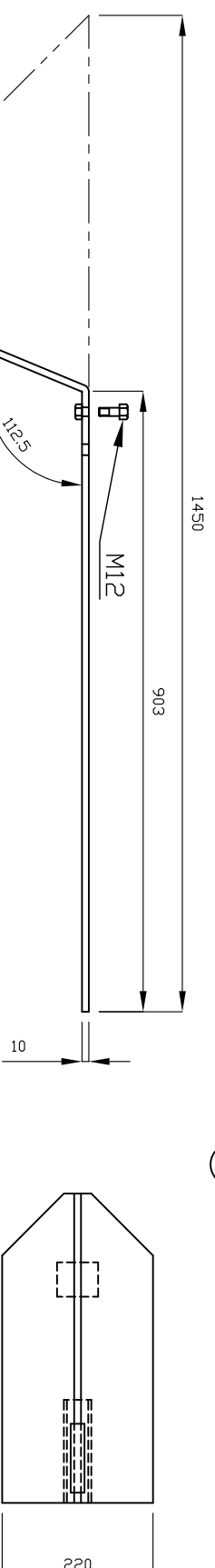


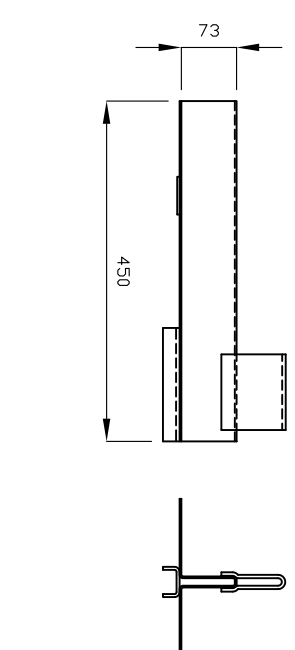
組図 S=1/30



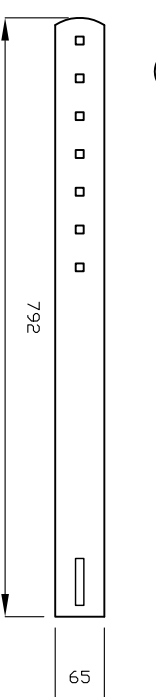
① 主板 S=1/10



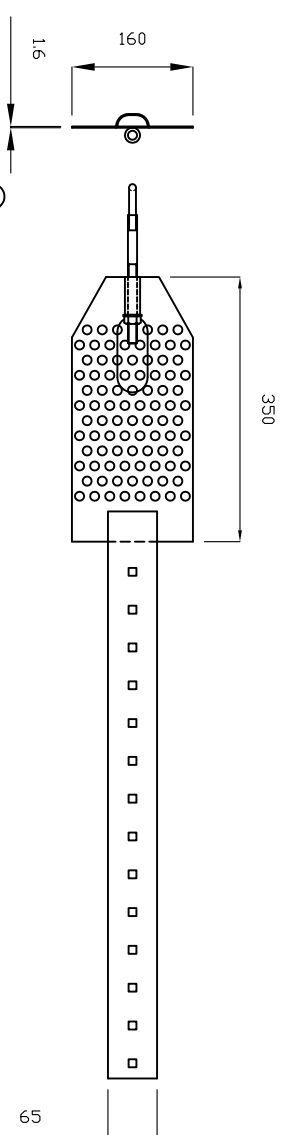
② 受圧板 S=1/10



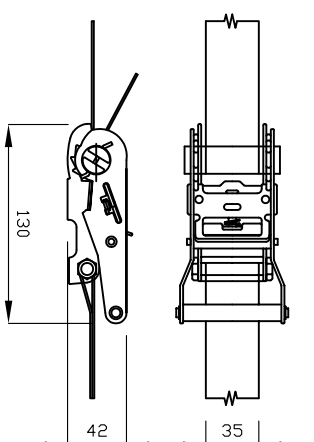
③ 連結金具 S=1/10



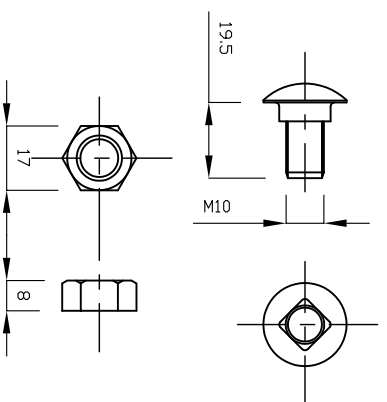
④ 固定板 S=1/10



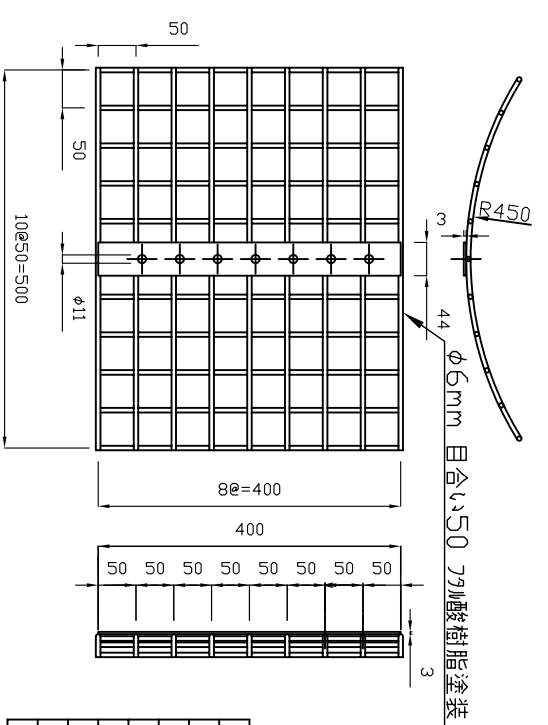
⑤ ラテック付ペルト 2.0ton用9m S=1/5



⑥ 角根丸頭ボルト・ナットM10 S=1/2



⑦ 根鉢側面押え 詳細図 S=1/10



NQ.	部品名	数
7	根鉢側面押え	8
6	角根丸頭ボルト・ナット M10	8
5	ラテック付ペルト	1
4	固定板	8
3	連結金具	8
2	受圧板	8
1	主板	8

変更事項

ビルマテル株式会社

工事名称

図面名称

工機バール (JB-7) 根鉢回転防止機能付

製図 K. Tsuchiya

検図 Y. Hasebe

尺度 各図 1/2~(A3)

作成日 2016. 08. 01

図面番号