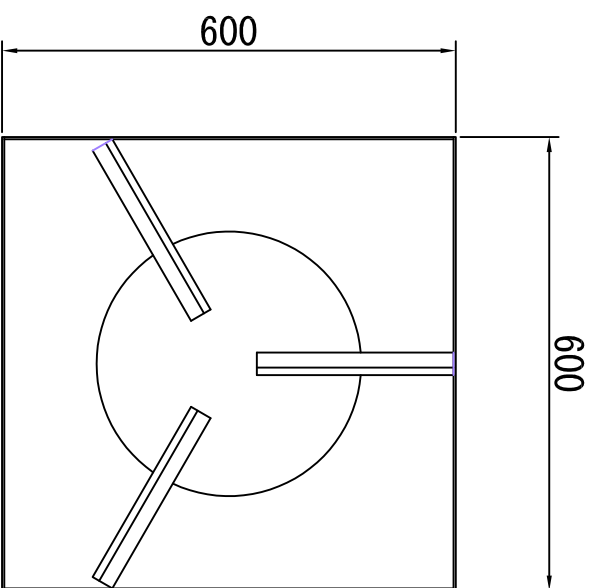
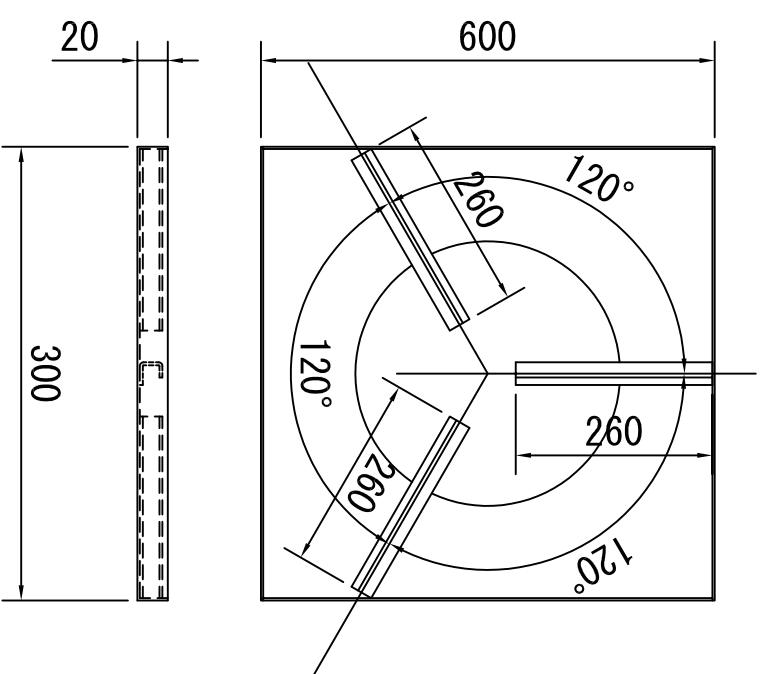


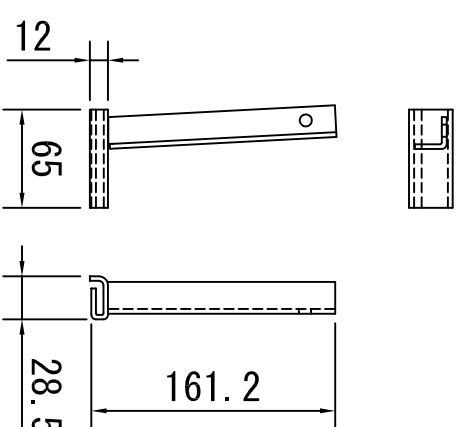
組図 S=1/10



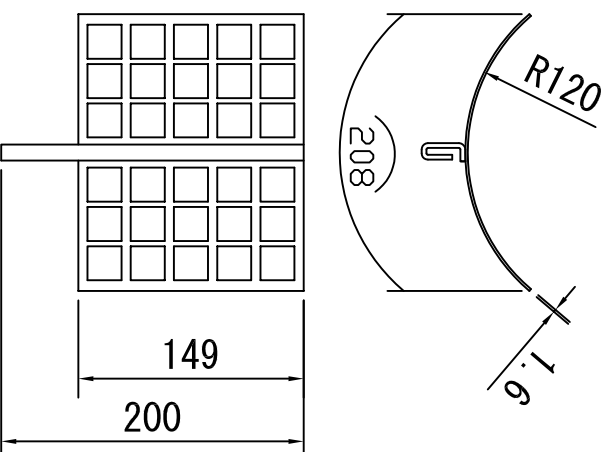
① 本体 S=1/5



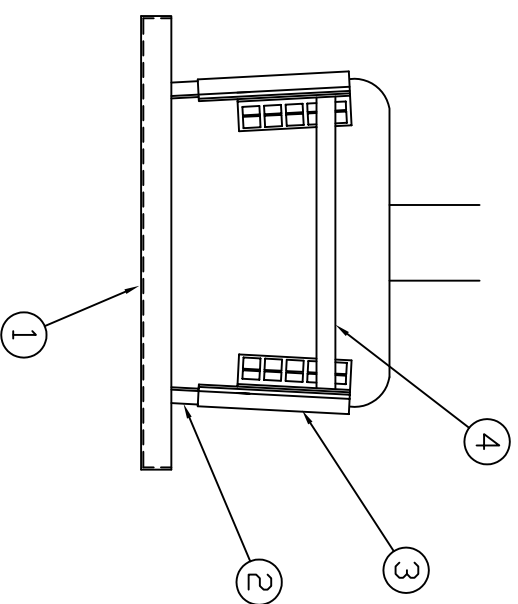
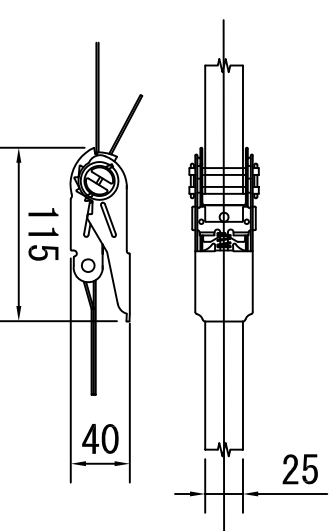
② 連結金具 S=1/5



③ 固定板 S=1/5



④ ラジエータ付バルブ 0.8ton用2m S=1/5



NO.	部品名	数
4	ラジエータ付バルブ	1
3	固定板	3
2	連結金具	3
1	本体	1

ビルマテール株式会社

変更事項

工事名称
図面名称

ICPA-スプレット (JB-0)

製図
K. Tsuchiya
検図
Y. Hasebe

尺度
各図 1/5~ (A3)
作成日
2016.08.01

図面番号