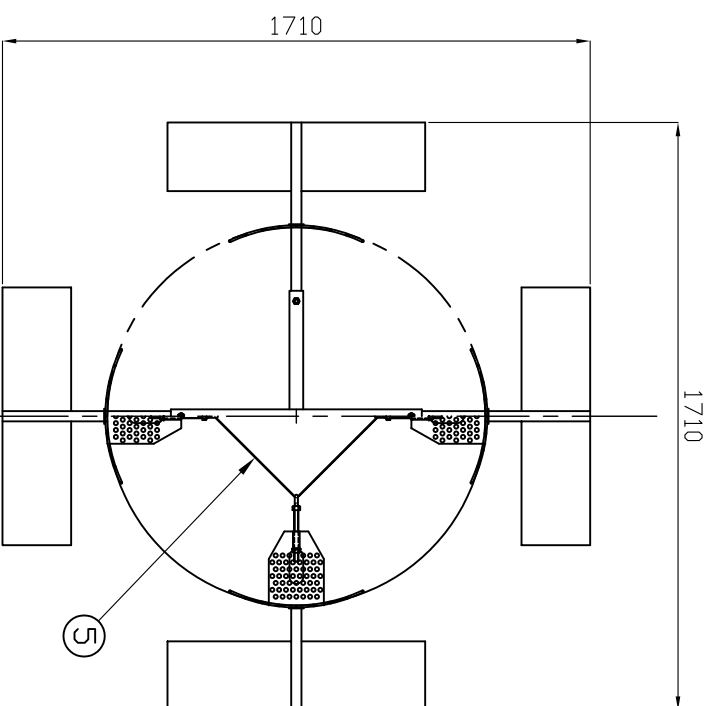
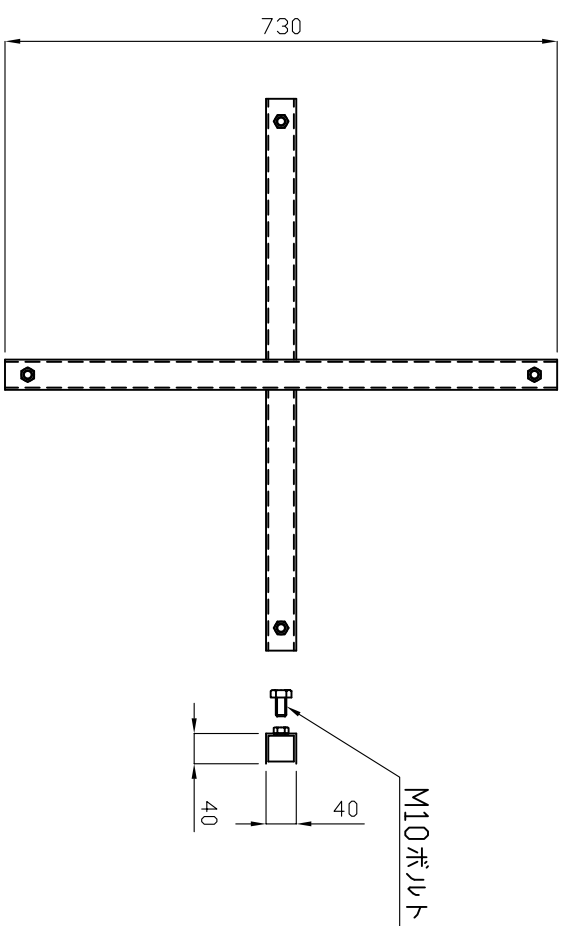


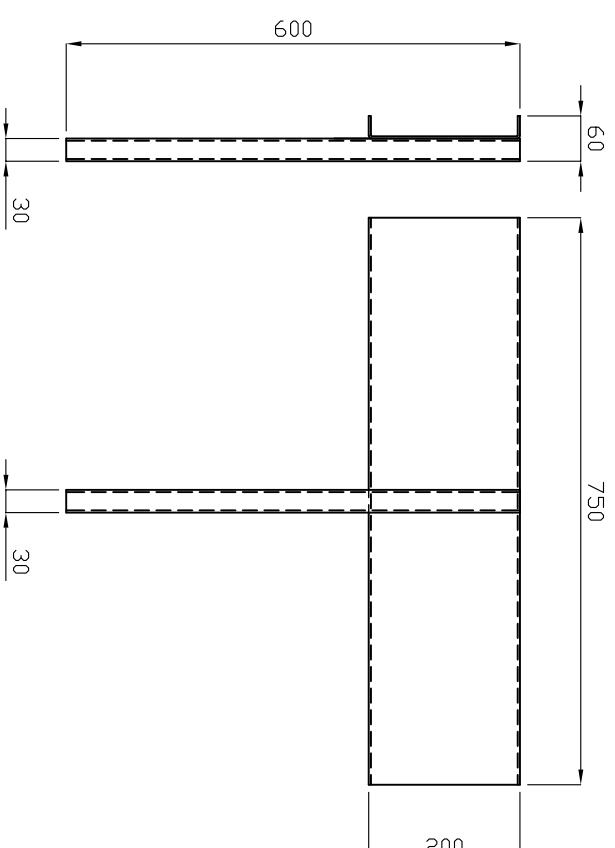
組図 S=1/20



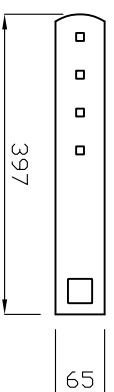
① 集合管 S=1/10



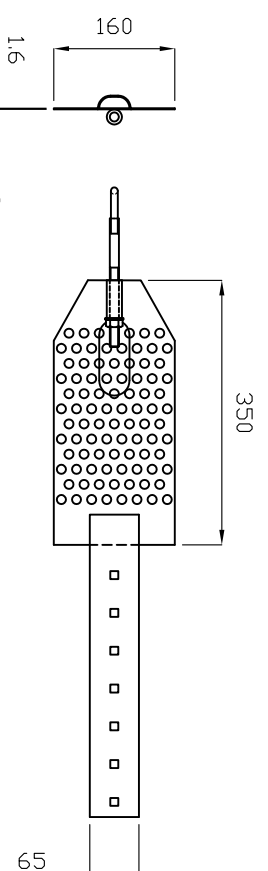
② 受圧板 S=1/10



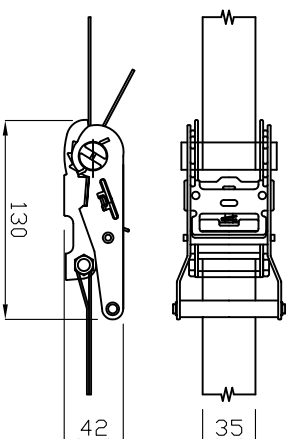
③ 連結金具 S=1/10



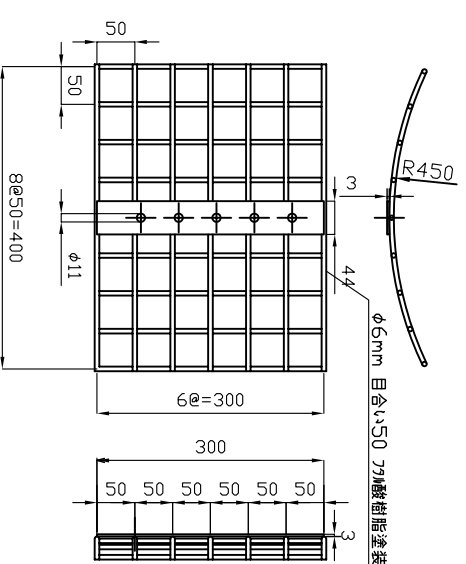
④ 固定板 S=1/10



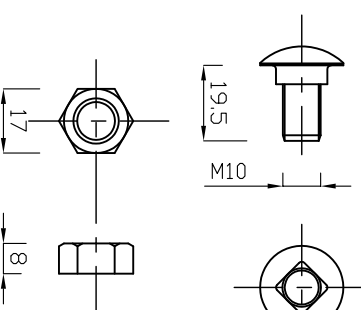
⑤ ラジエータ付バルブ 2.0ton用4m S=1/5



⑦ 根鉢側面押え 詳細図 S=1/10



⑥ 角根丸頭ボルト・ナット M10 S=1/2



NO.	部品名	数
7	根鉢側面押え	4
6	角根丸頭ボルト・ナット M10	4
5	ラジエータ付バルブ	1
4	固定板	4
3	連結金具	4
2	受圧板	4
1	集合管	1

ビュラテル株式会社

工事名称  
図面名称  
Iコバ-スポン-ト (JB-4) 根鉢回転防止機能付

製図 K. Tsuchiya  
検図 Y. Hasebe  
尺変 各図 1/2~(A3)  
作成日 2016. 08. 01

図面番号

変更事項

/// :  
/// :