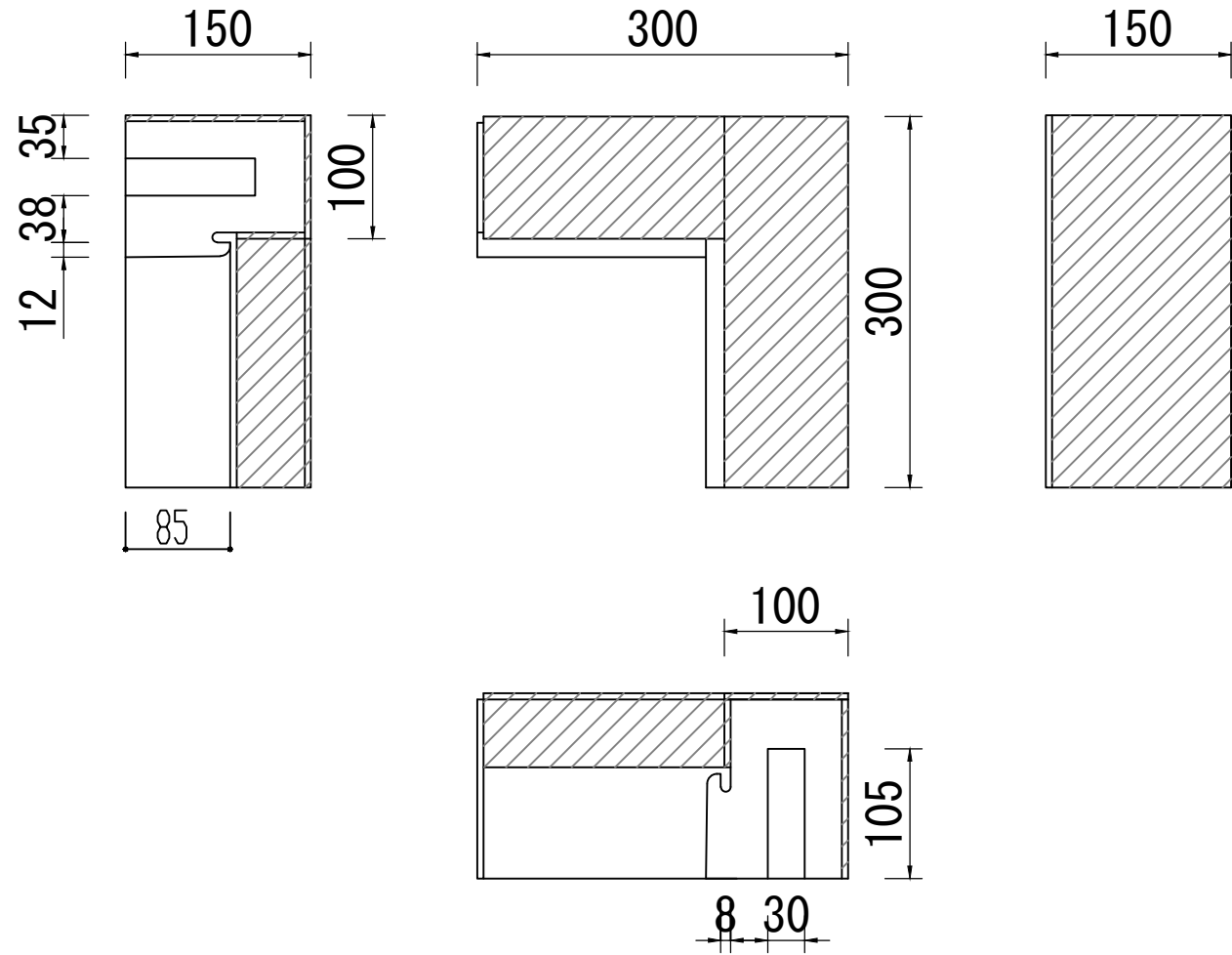
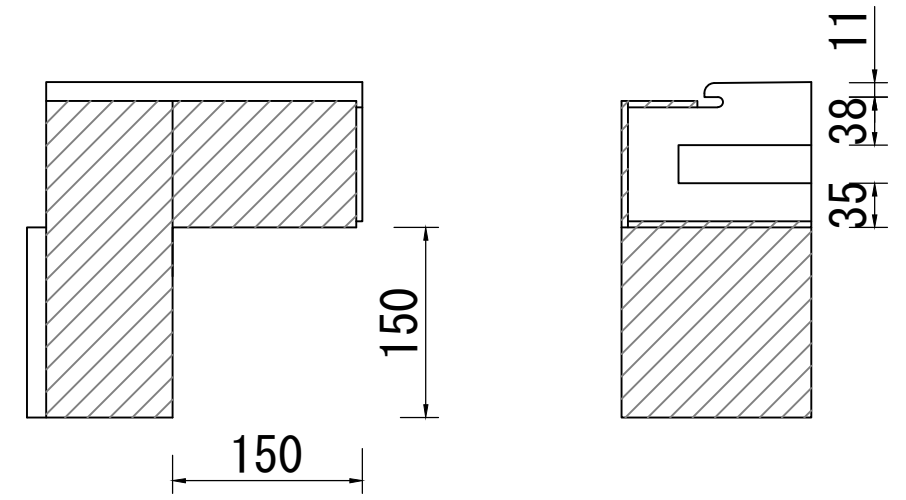


外コーナー

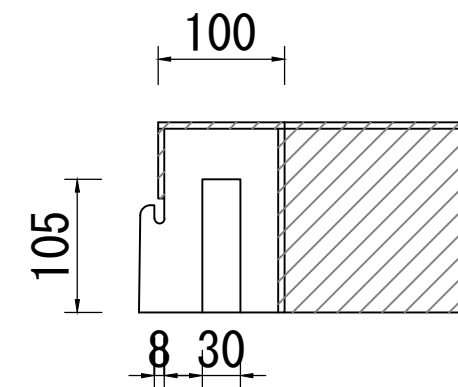


内コーナー

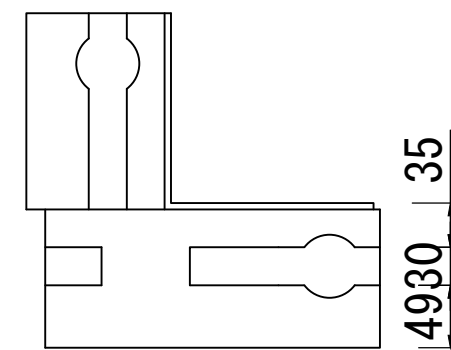
上面図



側面図



底面図



変更事項

/// :
/// :

ビルマテル株式会社

工事名称

図面名称

フェザーストーン縁石 御影調タイプ H150 (外・内コーナー)

製図

S. Aoki

検図

Y. Hasebe

尺度

1/6 (A3)

作成日

2016.03.24

図面番号