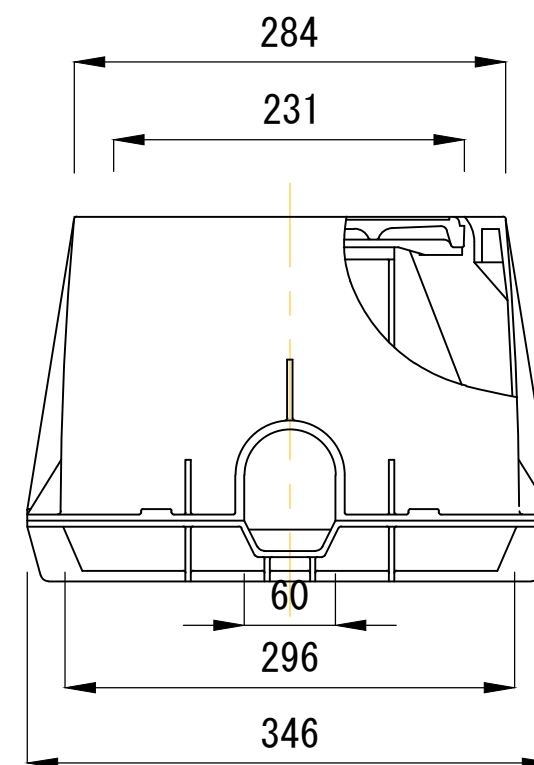
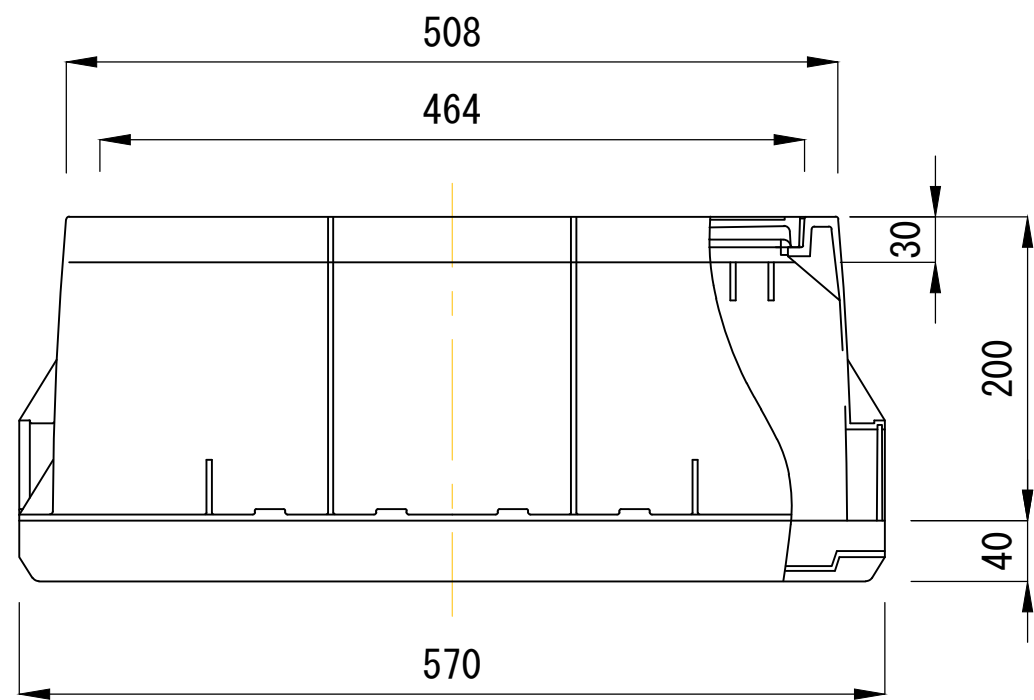


材質：蓋 (PVC製)、本体 (ABS)
 底板 (リサイクルPVC製)
 色：ブラック



変更事項	/// :
	/// :

ビルマテル株式会社

工事名称	電磁弁ボックス MB-25R
図面名称	電磁弁ボックス MB-25R

製図	S. Aoki	尺度	1/5 (A3)	図面番号
検図	Y. Hasebe	作成日	2016. 03. 24	