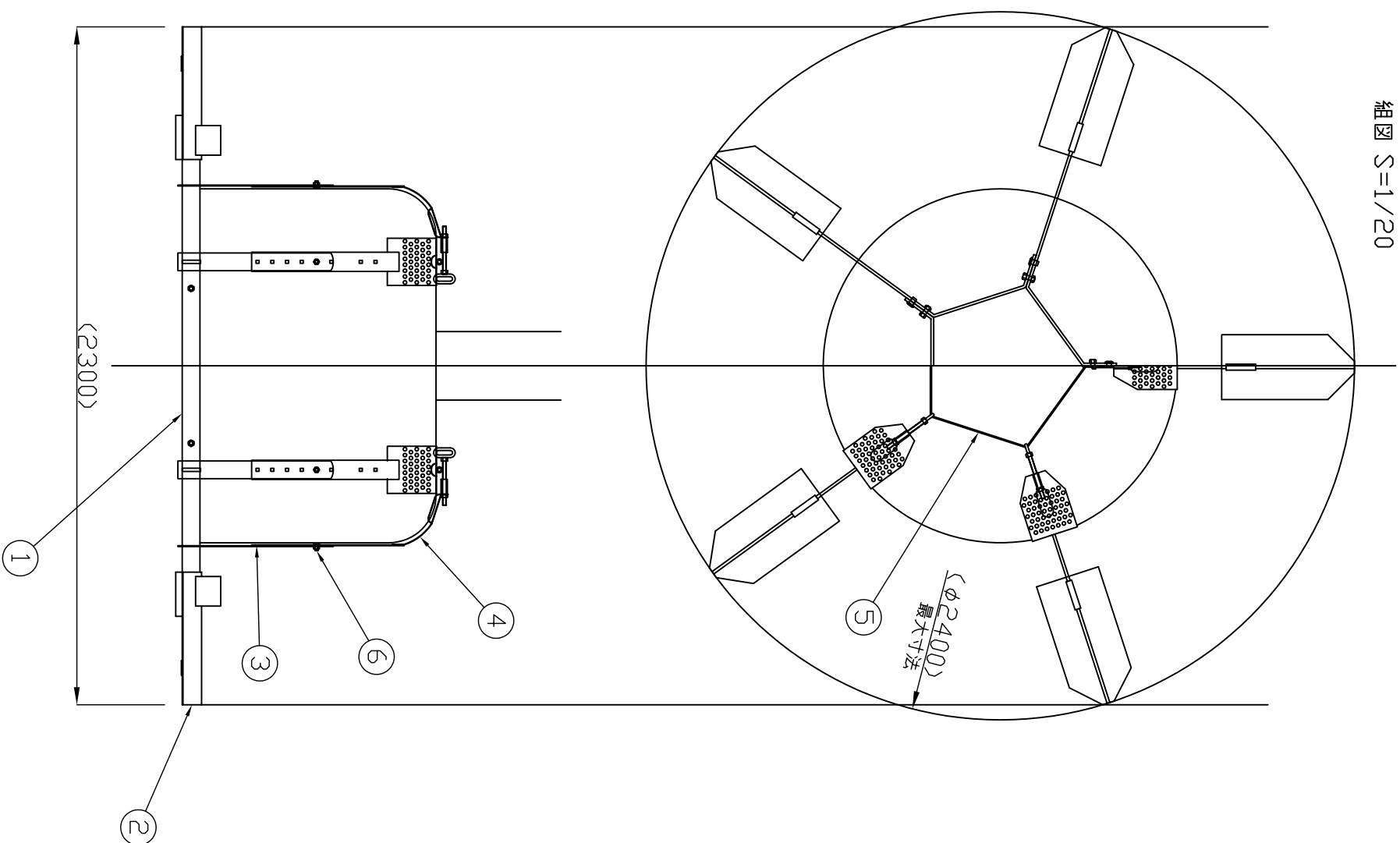
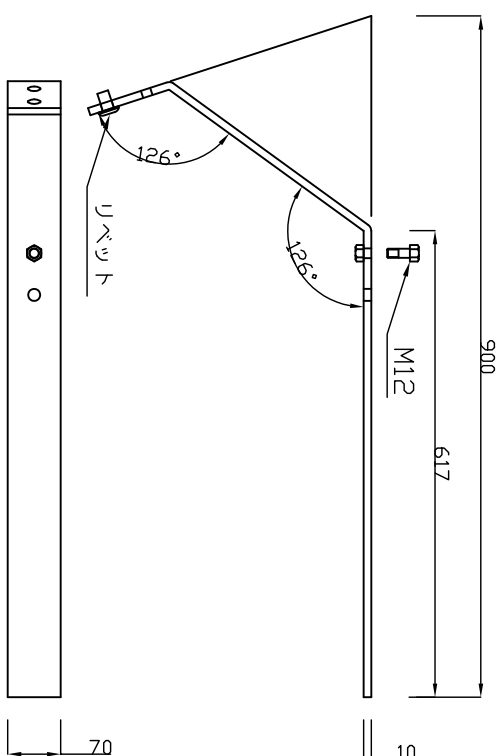


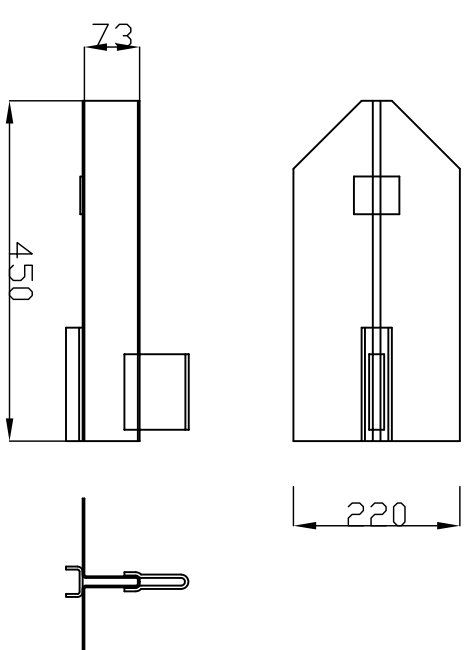
組図 S=1/20



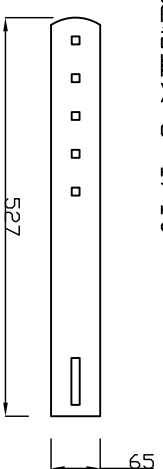
① 主板 S=1/10



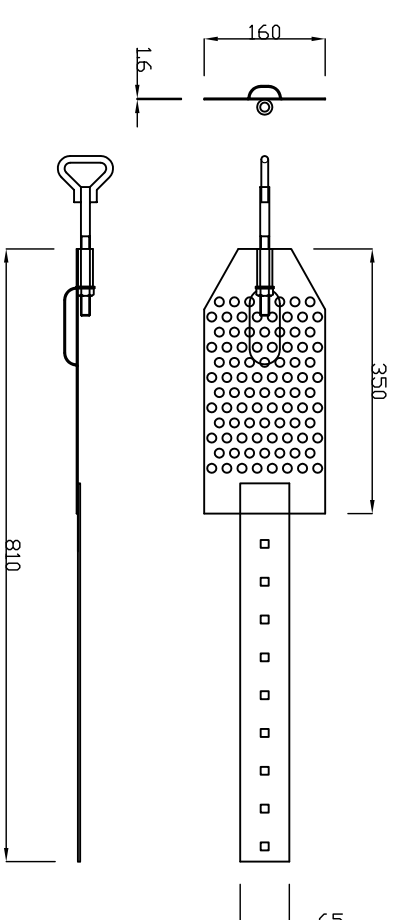
② 受圧板 S=1/10



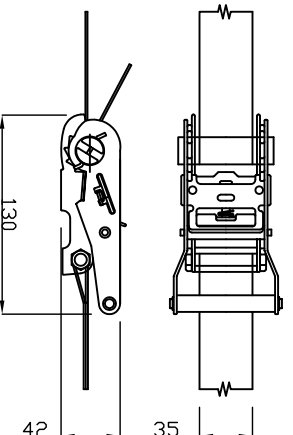
③ 連結金具 S=1/10



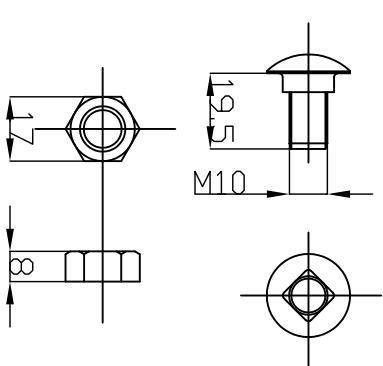
④ 固定板 S=1/10



⑤ ラジエタ付ボルト 2.0ton用5m S=1/5



⑥ 角根丸頭ボルト・ナット M10 S=1/2



NO.	部品名	数
1	主板	5
2	受圧板	5
3	連結金具	5
4	固定板	5
5	ラジエタ付ボルト	1
6	角根丸頭ボルト・ナット M10	5

ビルマテル株式会社

変更事項	///
	///
	///

工事名称	図面名称
	コルパ`-スチール`-ト (JB-5)

製図 K. Tsuchiya	尺度 各図 1/2~(A3)	図面番号
検図 Y. Hasebe	作成日 2016.08.01	