

【11】證書號數：I602519

【45】公告日：中華民國 106 (2017) 年 10 月 21 日

【51】Int. Cl. : A42B1/02 (2006.01) A42B1/04 (2006.01)

發明

全 12 頁

【54】名稱：具有通氣性的帽子

【21】申請案號：103101800

【22】申請日：中華民國 103 (2014) 年 01 月 17 日

【11】公開編號：201507645

【43】公開日期：中華民國 104 (2015) 年 03 月 01 日

【30】優先權：2013/02/20

日本

2013-031575

【72】發明人：白井庄史 (JP) SHIRAI, SYOJI

【71】申請人：必路瑪台路股份有限公司

BUILMATEL CO., LTD.

日本

【74】代理人：林志剛

【56】參考文獻：

TW 200946046A

TW 201138662A

JP 10-60724A

JP 4516689B2

US 7398560B1

WO 2005/006901A1

審查人員：陳盈竹

## 【57】申請專利範圍

1. 一種具有通氣性的帽子，是藉由於頭圍部的前部下端設置底部，並且於上述頭圍部的上端接連冠部所構成的棒球帽型式的帽子，其特徵為：上述頭圍部的前部，是由隨著朝向下端而朝向帽子外側方向擴展的傾斜面所形成，並使上述頭圍部的前部下端接連於上述底部之一端兩側部，但於上述底部之一端中央部並無接連，藉此於上述底部與頭圍部之間設有空隙，使上述底部之一端中央部比上述頭圍部的前部下端更位在帽子的內側位置，上述底部，在側面觀察的剖面從上端起至下端形成為直線形狀，且由合成樹脂將上述頭圍部之至少前部與上述底部一體成型。
2. 如申請專利範圍第 1 項所述之具有通氣性的帽子，其中，由合成樹脂將上述頭圍部之前部和兩側部、與上述底部一體成型。
3. 如申請專利範圍第 1 項所述之具有通氣性的帽子，其中，由合成樹脂將上述頭圍部的全周與上述底部一體成型。
4. 如申請專利範圍第 1 至 3 項中之任一項所述之具有通氣性的帽子，其中，該帽子是於上述頭圍部的內側設有滑動調整具的棒球帽型式的帽子，該滑動調整具是由合成樹脂製的條帶與帶扣所構成，使帶扣的卡合爪卡合於條帶外表面所形成之鋸齒狀的卡合溝，於該卡止狀態下，條帶對帶扣可接近自如但不能後退，上述帶扣是由帶扣本體以及操作板所構成，該帶扣本體，是以由相向的底板與頂框、以及接連該兩者的兩側板所形成的內部作為條帶的插通空間；該操作板，是水平設置於上述頂框的內側，於一端部下面具有卡合爪而能夠卡合於上述條帶的卡合溝，以另一端部作為用以解除上述卡合的按壓部，並且，該操作板，係在上述卡合爪與上述按壓部的中間點，藉由以連結上述兩側板或是上述頂框的連結軸進行支承，而成為以該中間點為支點能夠擺動自如，並將上述按壓部的高度設成與上述頂框相同或是較之為低者，上述帶扣是透過上述頂框而被固定在上述頭圍部的內側。
5. 如申請專利範圍第 4 項所述之具有通氣性的帽子，其中，由合成樹脂將上述條帶與上述頭圍部一體成型。

### 圖式簡單說明

第 1 圖是顯示本發明之帽子的側面圖(第 1 圖(1))、以及從冠部分離之頭圍部的前部與底部的側面圖(第 1 圖(2))。

第 2 圖是顯示第 1 圖所示之帽子在穿戴狀態的縱向剖斷側面圖。

第 3 圖為本發明之其他實施形態的帽子，是從左前部上方以透視設置於頭圍部之內側的滑動調整具所描繪之帽子的立體圖。

第 4 圖是由條帶與帶扣所構成之滑動調整具的平面圖(第 4 圖(1))；以及位於該 z-z 剖切線的縱向剖斷側面圖(第 4 圖(2)、(3))。

第 5 圖為第 3 圖所示之帽子的底面圖。

第 6 圖是顯示藉由合成樹脂將頭圍部與條帶一體成型後之帽子的立體圖。

第 7 圖是顯示本發明之另一實施形態之帽子的側面圖。

第 8 圖為第 7 圖所示之帽子的底面圖。

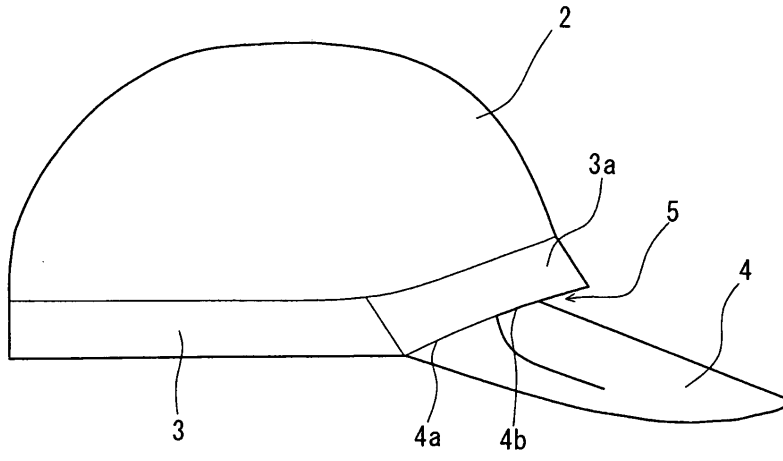
第 9 圖是對於第 7 圖所示之帽子，以透視尺寸調整帶所描繪的立體圖。

第 10 圖是對於本發明之帽子的其他實施形態，以透視尺寸調整帶所描繪的立體圖。

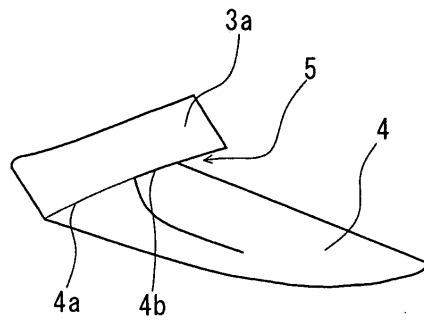
(3)

第 1 圖

(1)

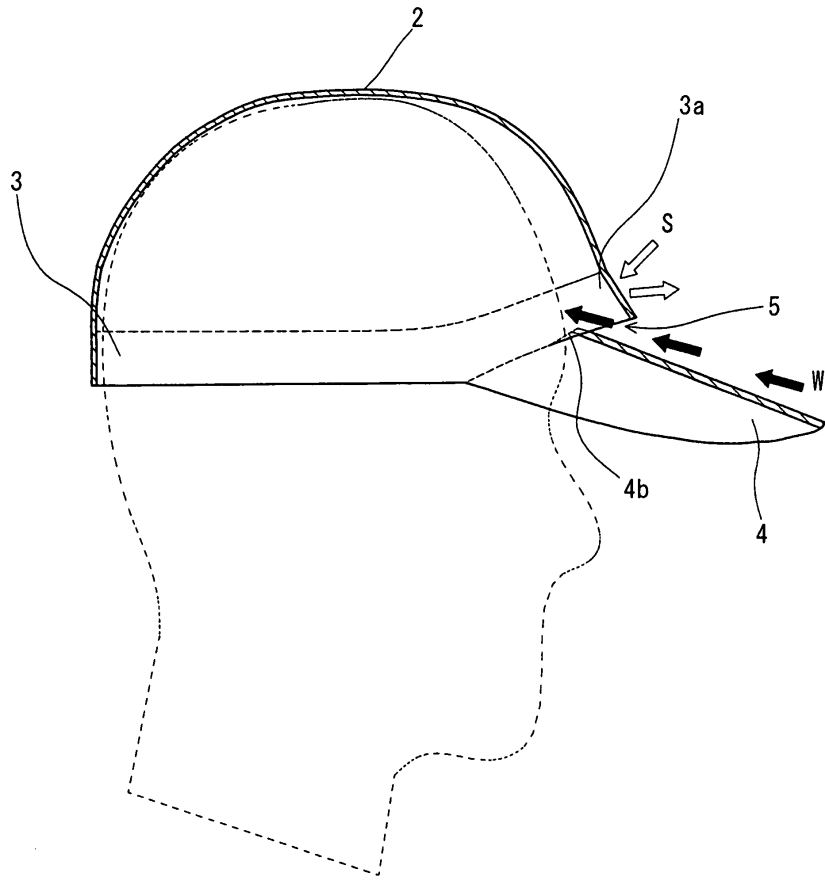


(2)



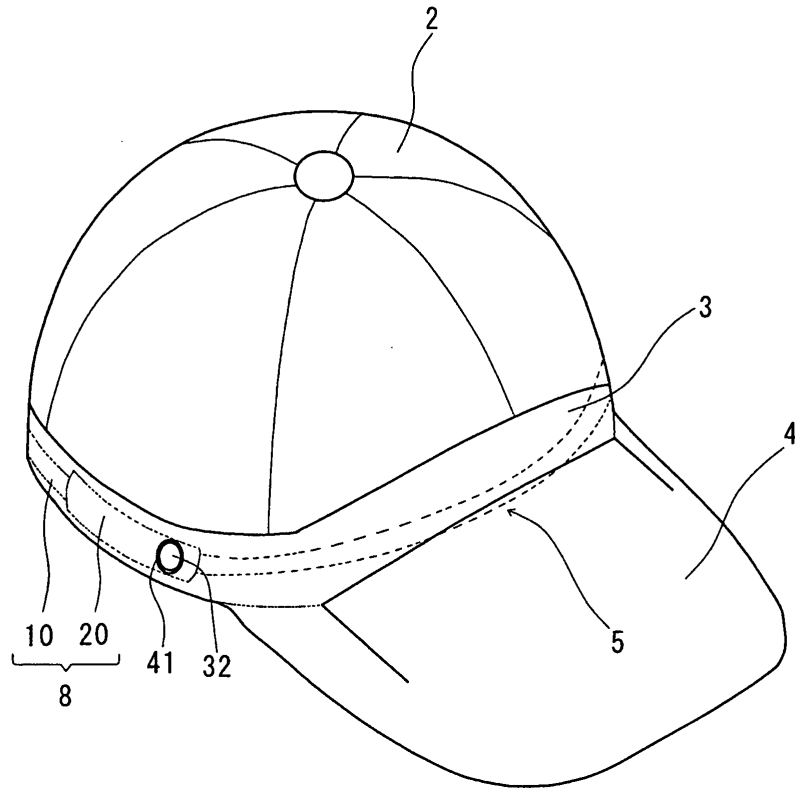
(4)

第 2 圖



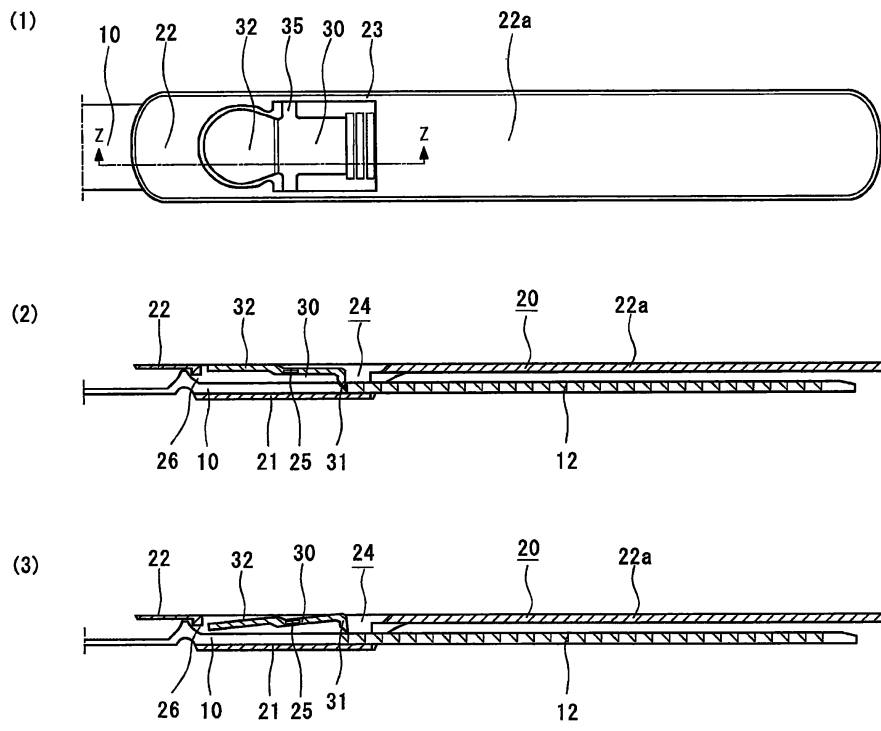
(5)

第3圖



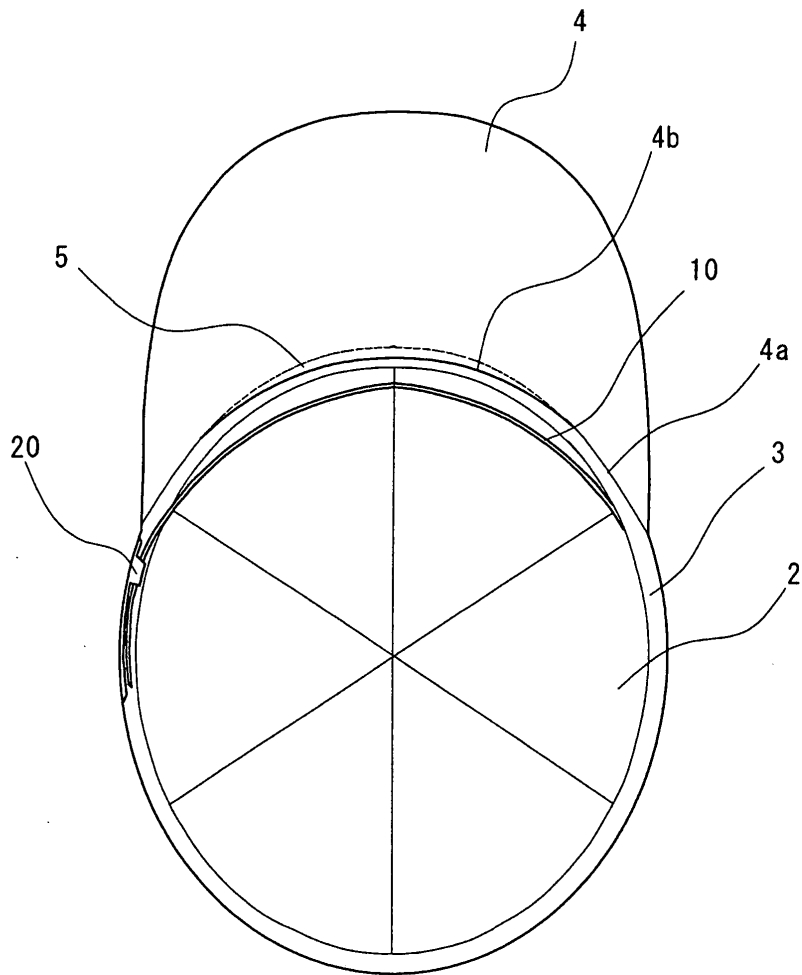
(6)

第 4 圖



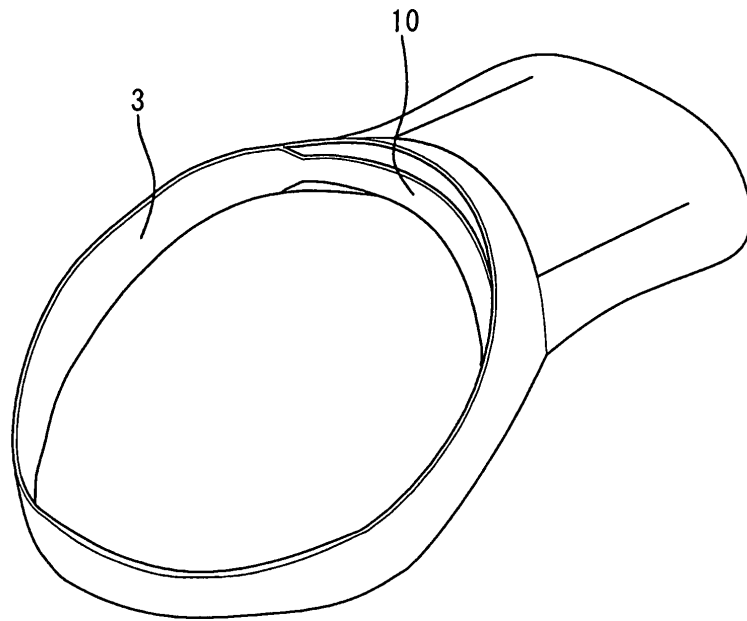
(7)

第 5 圖



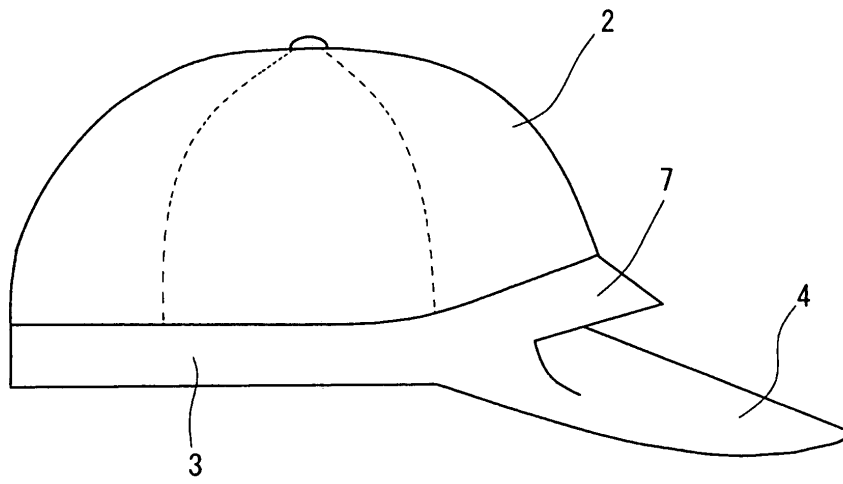
(8)

第 6 圖

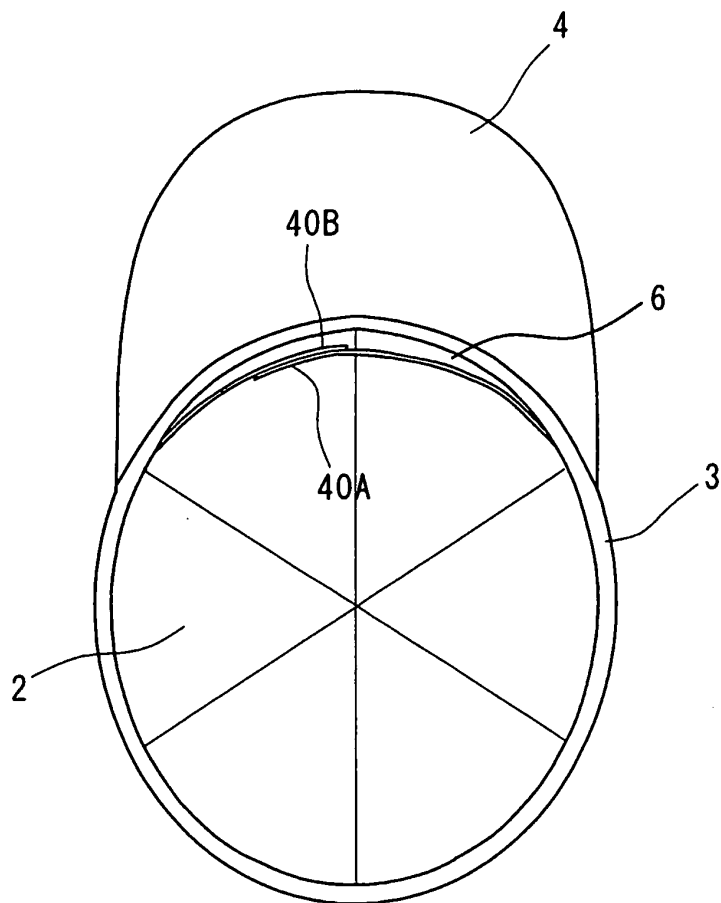




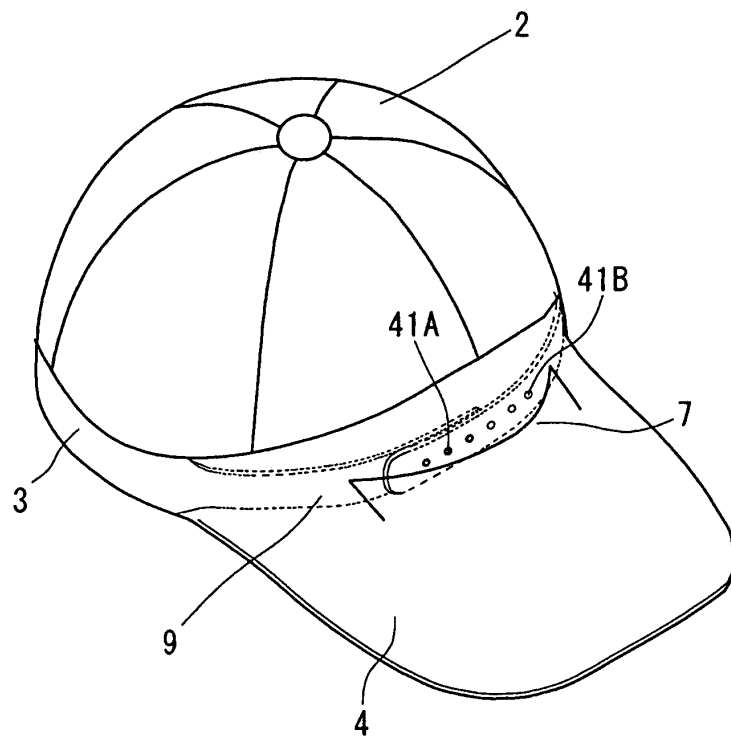
第7圖



第 8 圖



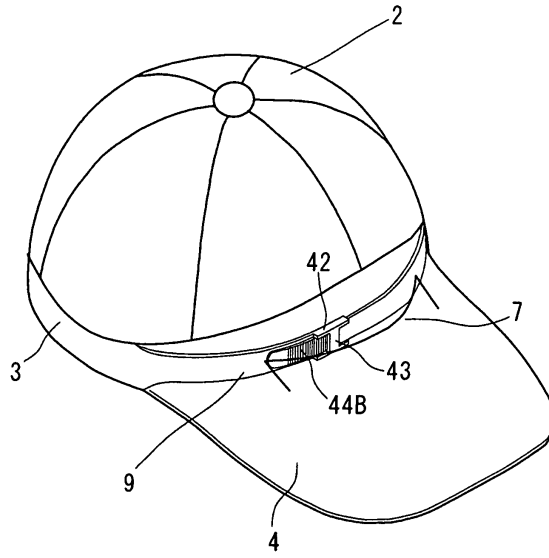
第 9 圖



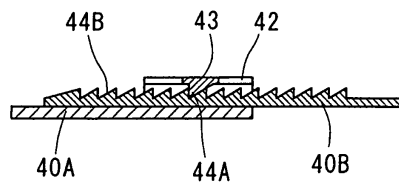
(12)

第 10 圖

(1)



(2)



(3)

